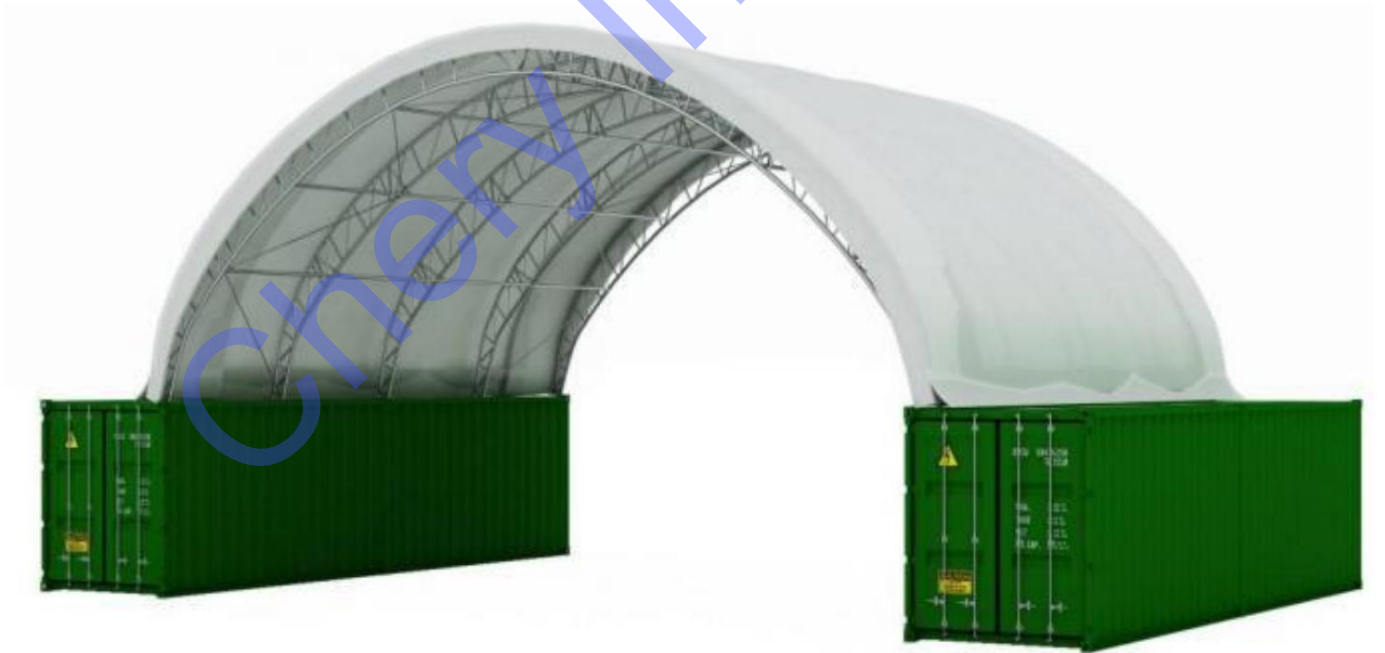


Manuel du propriétaire et guide d'assemblage

Modèle n° C304010DR-M

L 30' x L 40' x H 10'

Abri conteneur robuste



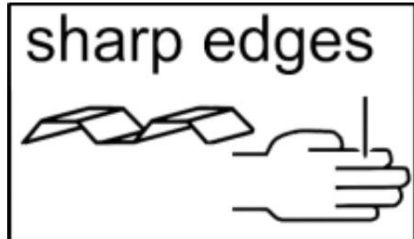
* Voir à l'intérieur pour des informations de sécurité détaillées.

Des gants doivent être portés

à tout moment pour réduire les risques de blessures !

SÉCURITÉ ET ENTRETIEN

Les précautions de sécurité DOIVENT être respectées à tout moment tout au long de la construction de votre bâtiment !



Soyez prudent lors de la manipulation des différentes pièces de votre bâtiment, car beaucoup présentent des arêtes vives. Portez des gants de travail, des lunettes de protection et des manches longues lors du montage ou de l'entretien de votre bâtiment.



Soyez prudent avec les outils utilisés lors de l'assemblage de ce bâtiment. Familiarisez-vous particulièrement avec le fonctionnement de tous les outils électriques.

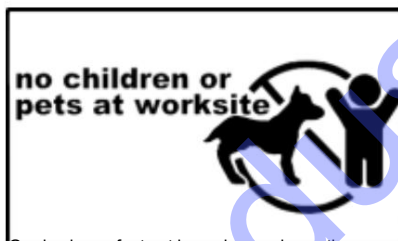


N'essayez PAS d'assembler votre bâtiment par temps venteux. Les grands panneaux peuvent être emportés par le vent comme une voile, ce qui les fait tourbillonner et rend la construction difficile et dangereuse.

N'essayez PAS d'assembler votre bâtiment avant d'avoir vérifié que vous disposez de toutes les pièces indiquées sur la liste, ainsi que de toute la quincaillerie. Tout bâtiment laissé partiellement assemblé peut être gravement endommagé, même par un vent léger.



Ne concentrez JAMAIS votre poids sur le toit du bâtiment. Lorsque vous utilisez un escabeau, assurez-vous qu'il est entièrement ouvert et posé sur un sol plat avant de monter dessus.



Gardez les enfants et les animaux domestiques éloignés du chantier pendant la construction et jusqu'à ce que le bâtiment soit complètement assemblé. Cela permettra d'éviter les distractions et les accidents qui pourraient survenir.

NOTE IMPORTANTE SUR ANCRAGE

• Votre bâtiment DOIT être ancré pour éviter les dommages causés par le vent. Consultez la page Ancre pour plus d'informations.

• Vous devez également disposer d'un système d'ancrage temporaire au cas où vous auriez besoin d'interrompre l'assemblage.

Entretien extérieur :

Pour une finition durable, nettoyez et cirez la surface extérieure. Nous recommandons un lavage avec une solution savonneuse douce. N'utilisez PAS de nettoyeur haute pression pour nettoyer votre abri. L'application régulière d'une cire automobile en spray est fortement recommandée si vous vivez dans une région très humide ou au climat côtier.

Les matières combustibles et corrosives doivent être entreposées dans des conteneurs hermétiques conçus pour le stockage de produits chimiques et/ou de combustibles. Les produits chimiques corrosifs tels que les engrais, les pesticides et les herbicides doivent être immédiatement nettoyés des surfaces intérieures et extérieures. La rouille causée par des dommages chimiques n'est pas couverte par la garantie.

Les précautions de protection contre la rouille peuvent aider à empêcher la rouille de se développer ou à l'arrêter rapidement dès son apparition.

• Évitez d'entailler ou de rayer la surface du revêtement, à l'intérieur comme à

l'extérieur. • Gardez le toit et le pourtour exempts de débris et de feuilles qui peuvent s'accumuler et retenir l'humidité. Ceux-ci peuvent causer des dommages doubles car ils dégagent de l'acide en se décomposant. • Retouchez les

écaillures, les entailles et toute zone de rouille visible dès que possible. Assurez-vous que la surface est exempte d'humidité, d'huile, de saleté ou de crasse, puis appliquez une couche uniforme de peinture de retouche de haute qualité. • Différents fabricants de

peinture proposent des produits pour le traitement et la couverture de la rouille. Si de la rouille superficielle apparaît sur votre abri, nous vous recommandons de traiter ces zones dès que possible, en suivant les instructions du fournisseur de peinture de votre choix.

• Notre service client peut vous fournir la formule de teinture de peinture correspondant à la couleur de votre abri.

• Toiture : Gardez le toit dégagé de feuilles et de neige. De fortes quantités de neige sur le toit peuvent endommager le bâtiment et le rendre dangereux.

Fixations : Vérifiez régulièrement les fixations et resserrez-les si nécessaire.

Généralités : Lavez les numéros de pièces encrés sur les panneaux revêtus avec de l'eau et du savon.

Veuillez noter que le fabricant ne peut être tenu responsable des conséquences dues à des bâtiments non installés conformément à ces instructions, ni des dommages dus aux conditions météorologiques ou aux cas de force majeure.

Conservez ces instructions de montage et le manuel du propriétaire pour référence ultérieure.

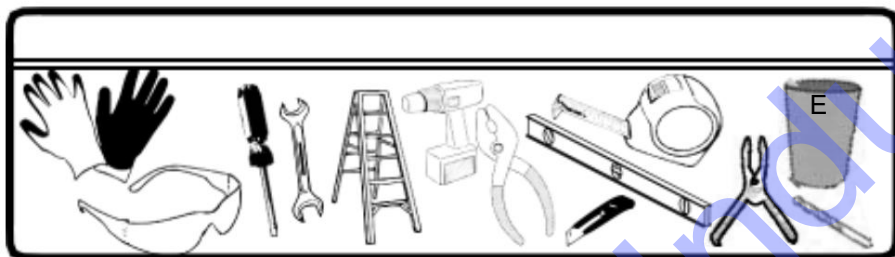
CONSEILS ET OUTILS D'ASSEMBLAGE

Surveillez attentivement la météo : assurez-vous que le jour que vous choisissez pour installer votre bâtiment est sec et calme. N'essayez PAS d'assembler votre bâtiment par temps venteux. Soyez prudent sur sol mouillé ou boueux.

Travaillez en équipe : Deux personnes ou plus sont nécessaires pour assembler votre bâtiment. Une personne maintient les pièces ou les panneaux en place, tandis que l'autre les fixe et manipule les outils. Cela rend le montage de votre bâtiment plus rapide et plus sûr.

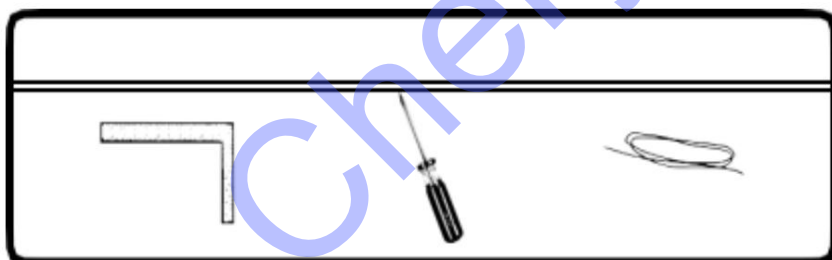
Outils et matériaux : Voici une liste des outils et matériaux de base dont vous aurez besoin pour assembler votre bâtiment. Déterminez la méthode d'ancrage et le type de base à utiliser pour établir la liste complète des matériaux nécessaires.

CE DONT VOUS AVEZ BESOIN



- Gants de travail
- Lunettes de sécurité
- Tourne-écrou ou clé
- Escabeau 8'
- Perceuse électrique (sans fil, vitesse variable)
- Pincés
- Couteau utilitaire ou ciseaux
- Niveau de charpentier
- Mètre à ruban
- Serrer
- Coullis (base d'asphalte)
- Mèche à maçonnerie 7/8" x 13" (base d'asphalte)
- Mèche à maçonnerie 1/2" x 8" (base de béton)

ÉCONOMIES DE TEMPS RECOMMANDÉES



- Équerre
- Ficelle (pour équarrir le cadre)
- Poinçon (pour aligner les trous)

Comment choisir et préparer votre terrain : Avant de commencer le montage de votre bâtiment, il est important de choisir un emplacement idéal. L'idéal est une surface plane et bien drainée.


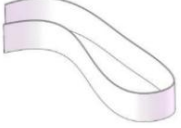




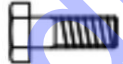








- Prévoir un espace de travail suffisant pour faciliter le positionnement des pièces en vue de leur assemblage. De plus, il doit y avoir suffisamment d'espace. espace à l'extérieur du bâtiment pour pouvoir fixer les vis du panneau depuis l'extérieur.
- Avant d'assembler les pièces, votre base doit être construite et un système d'ancrage doit être prêt à l'emploi.

VEUILLEZ LIRE ET COMPRENDRE COMPLÈTEMENT LES INSTRUCTIONS

AVANT L'ASSEMBLAGE. DISPOSER LES PIÈCES DU CADRE COMME CI-DESSOUS :

Non	Description	Qté
1	Tube courbé du toit central Tube extérieur : φ60*2320mm	5
2	Tube coudé latéral φ60*2320mm	10
3	Tube coudé inférieur Tube extérieur : φ60*2320mm	10
4	Sangle de soutien entre la voûte plantaire φ25*446mm	20
5	Pannes à double treillis φ48*3040mm	4
6	Panne simple en treillis φ48*3040mm	16
7	Tube de support diagonal Pour panne φ40*620mm	32
8	Support diagonal Tube femelle φ40*1000mm	12
8A	Support diagonal mâle Tube φ40*2400mm	12
9	Clips φ60 (sans boulons)	24

10	Clips $\Phi 48$		32
11	Tube de tension pour toiture Couverture $\phi 60 \times 3000 \text{mm}$		8
11A	Tube de tension pour toiture Couverture $\phi 60 \times 330 \text{mm}$		2
12	Pièce de serrage		80
13	Housse de protection en PVC		20
14	Acier en U pour pièce n° U6		8
15L	Plaque de base d'angle gauche		2
15R	Base du coin droit Plaque		2
16L	Plaque de base gauche		3
16R	Plaque de base droite		3
17	Tube PPR $\Phi 32 \text{ mm}$		10
18	Couverture de toit		1

U6	Sangles d'arrimage à cliquet Treuil		9 paires/18 pièces
U10	Grandes sangles à cliquet		10
U2	Petit cliquet avec Sangles		100
U18	60 Bouchon rond		4
S7	boulon de carrosserie M8x60mm		24
S23	boulon de carrosserie M8x80mm		160
S22	Boulon M20x60mm		10
S18	Boulon M10x30mm		126
S17	Boulon M10x50mm		56
S29	Écrou à bride M8		184
S30	Écrou à bride M10		126
S34	Écrou à bride M20		10
S35	Écrou hexagonal M10		56
S25	Rondelle plate M10		112
S28	Rondelle plate M20		20

SPÉCIFICATION

Largeur : 9 m Longueur : 12 m

Hauteur : 3 m Espacement des arches : 3 m

REMARQUE : KIT D'EXTENSION DE CADRE :

Il s'agit de la dimension du cadre de base. Votre modèle peut comporter plus ou moins de nervures centrales que celles illustrées. Vous recevrez des nervures supplémentaires pour chaque espacement d'arche supplémentaire de la longueur du bâtiment acheté. L'assemblage du cadre de base restera le même. La couverture sera de la taille adaptée à la longueur du bâtiment.

1. Installation de la plaque de base : Avant de construire votre

abri, choisissez une surface plane sur votre terrain. La distance entre les deux conteneurs est de 9 000 mm.

A. Délimitez la zone d'installation de l'abri à l'emplacement souhaité. Sa largeur doit être au moins égale à celle de l'abri et sa longueur doit être égale à celle de l'abri.

B. Mesurez en diagonale, de centre à centre, les tubes. Ces mesures doivent être identiques à celles de la figure 1 ci-dessous. Les plaques de base (15L/15R/16L/16R) doivent être entièrement soudées à l'intérieur et à l'extérieur. La pièce n° 14 n'a pas besoin d'être soudée au préalable. La position de soudage peut être déterminée en fonction de la position des sangles de la couverture de toit lors de son installation.

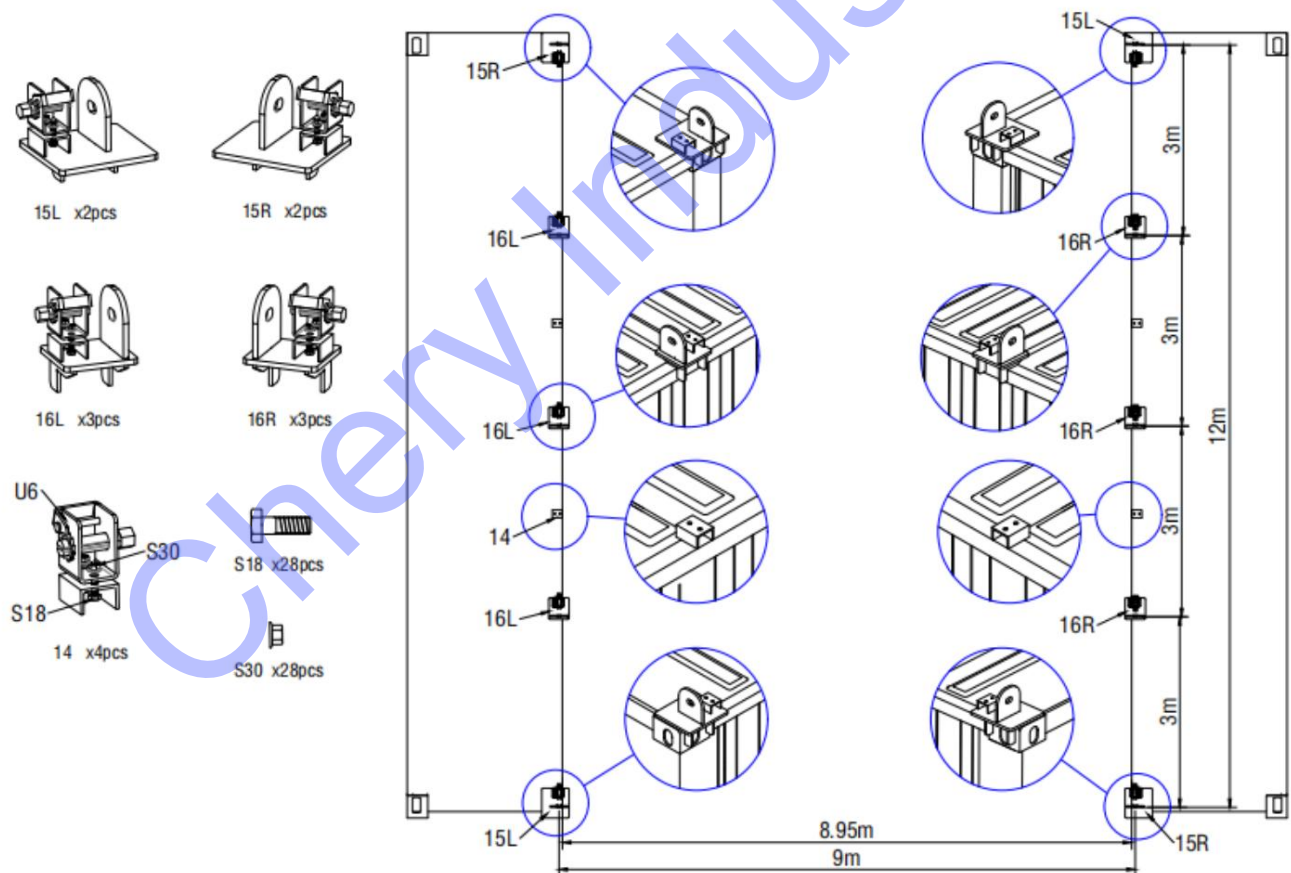


Figure 1



CONSEILS DE SÉCURITÉ

Portez toujours un équipement de sécurité approprié, tel que des lunettes de sécurité et des gants

2. ASSEMBLAGE DU CADRE

Assemblez le cadre comme indiqué ci-dessous. Fixez solidement tous les joints avec le matériel indiqué.

2.1 Comme le montre la figure 2, trouvez un tube courbé central, un tube courbé inférieur et assemblez ces arches avec un boulon de carrosserie M8x80 mm (pièce n° S23) et une pièce de serrage (pièce n° 12) pour créer le premier groupe d'arches.

N'installez PAS la vis sur le dessus de la ferme où le tissu reposera.

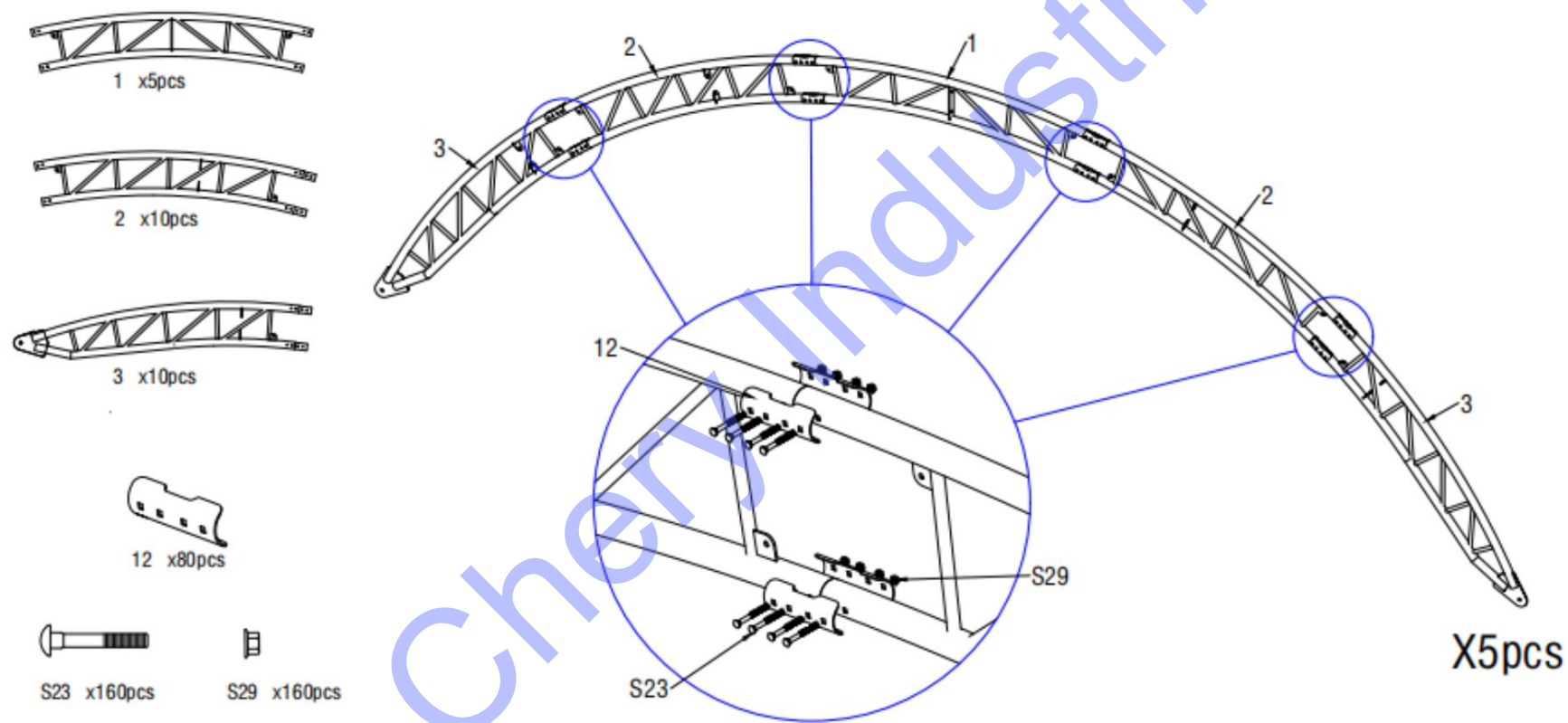


Figure 2

2.2 Comme le montre la figure 3, installez la sangle de support entre l'arche (n° 4) à l'aide du boulon M10x30 mm (n° S18). Placez ensuite le couvercle de protection en PVC sur l'extérieur de la connexion de l'arche pour protéger la couverture du toit des rayures causées par le joint extérieur.

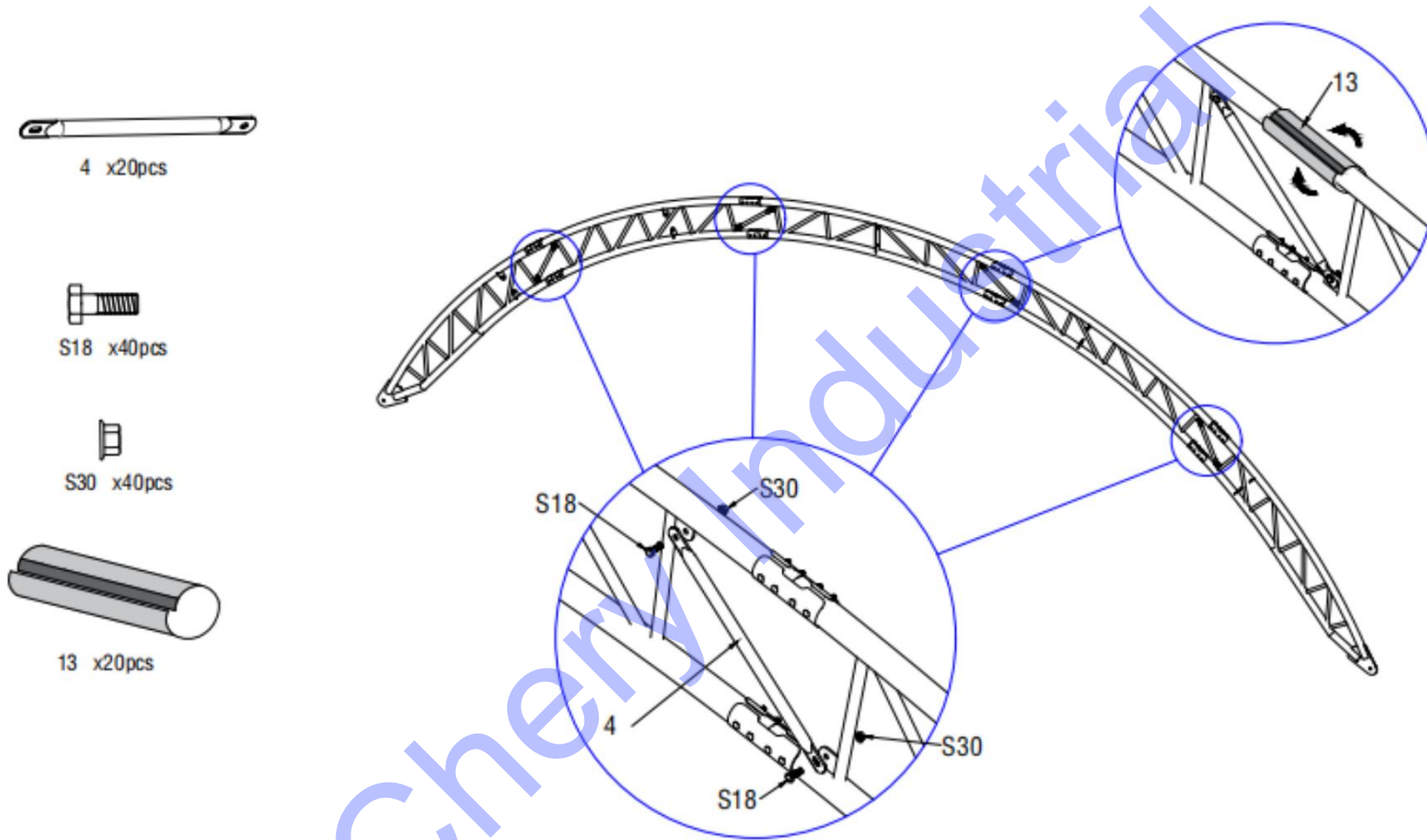


Figure 3

2.3 Soulevez une arche assemblée sur une plaque de base et connectez l'arche à la plaque de base à l'aide du boulon M20x60mm (pièce n° S22), et forcez l'autre extrémité de l'arche sur la plaque de base opposée de la même manière que le montre la figure 4.

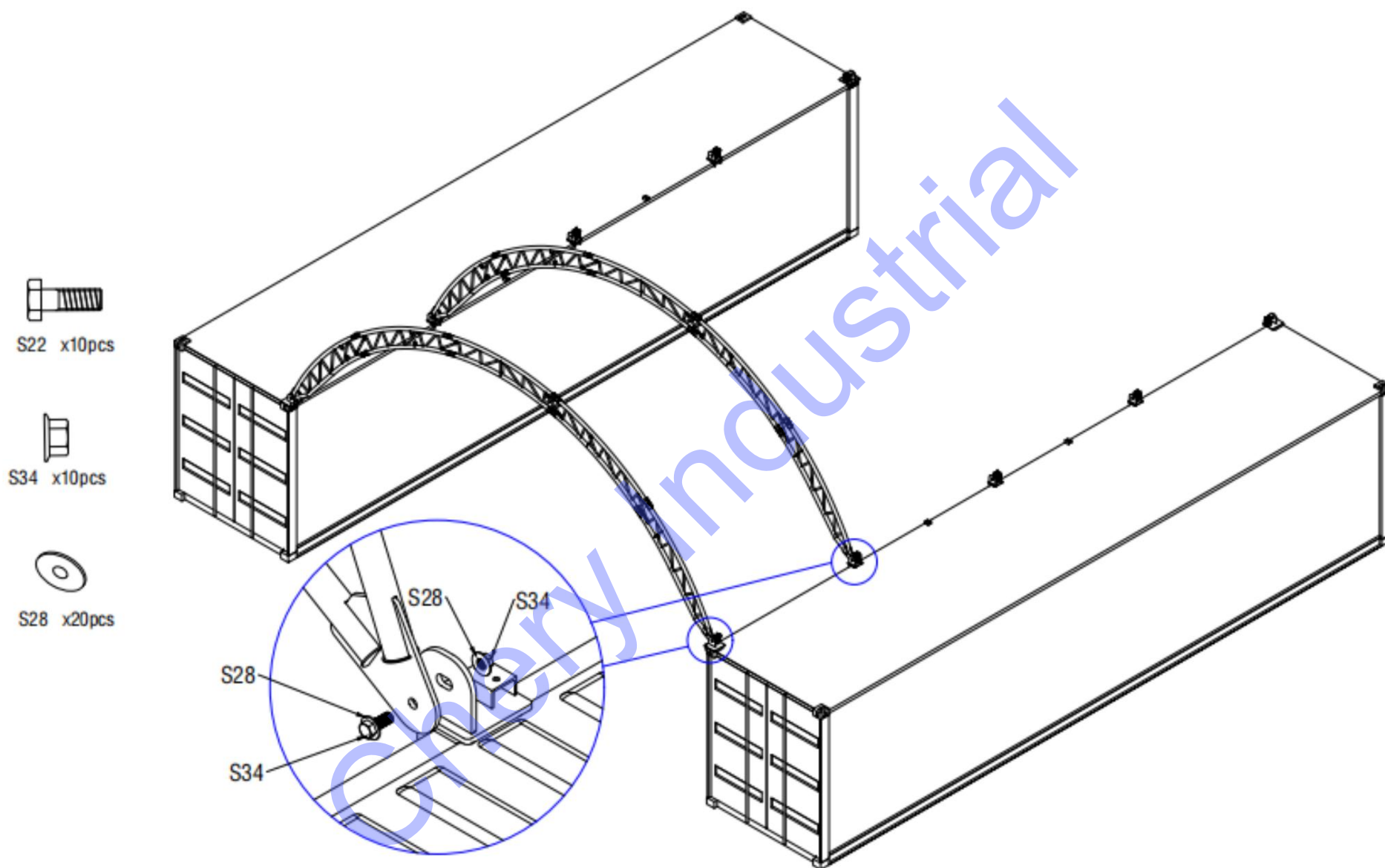


Figure 4

2.4. Après avoir installé les deux premiers arcs avec les platines, installez la panne centrale à double ferme (pièce n° 5) entre les deux arcs à l'aide d'un boulon M10 x 30 mm (pièce n° S18) et la panne à simple ferme (pièce n° 6) entre les deux arcs à l'aide d'un boulon M10 x 30 mm (pièce n° S18). Quatre pannes à double ferme et seize pannes à simple ferme sont prévues entre les arcs. Ensuite, installez la troisième arche, connectez la troisième arche avec la plaque de base comme mentionné précédemment, connectez toutes les pannes restantes à tour de rôle.

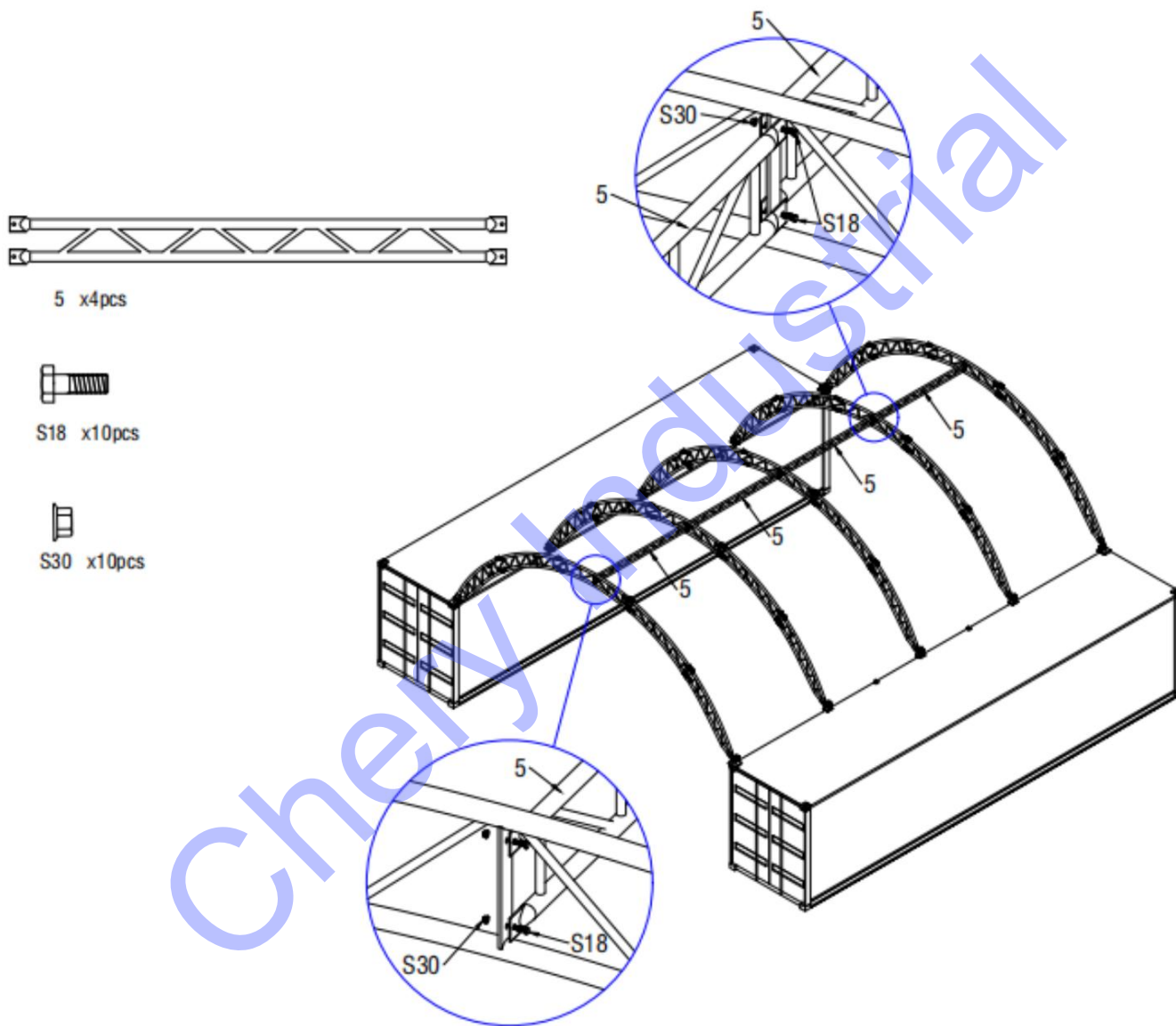


Figure 5

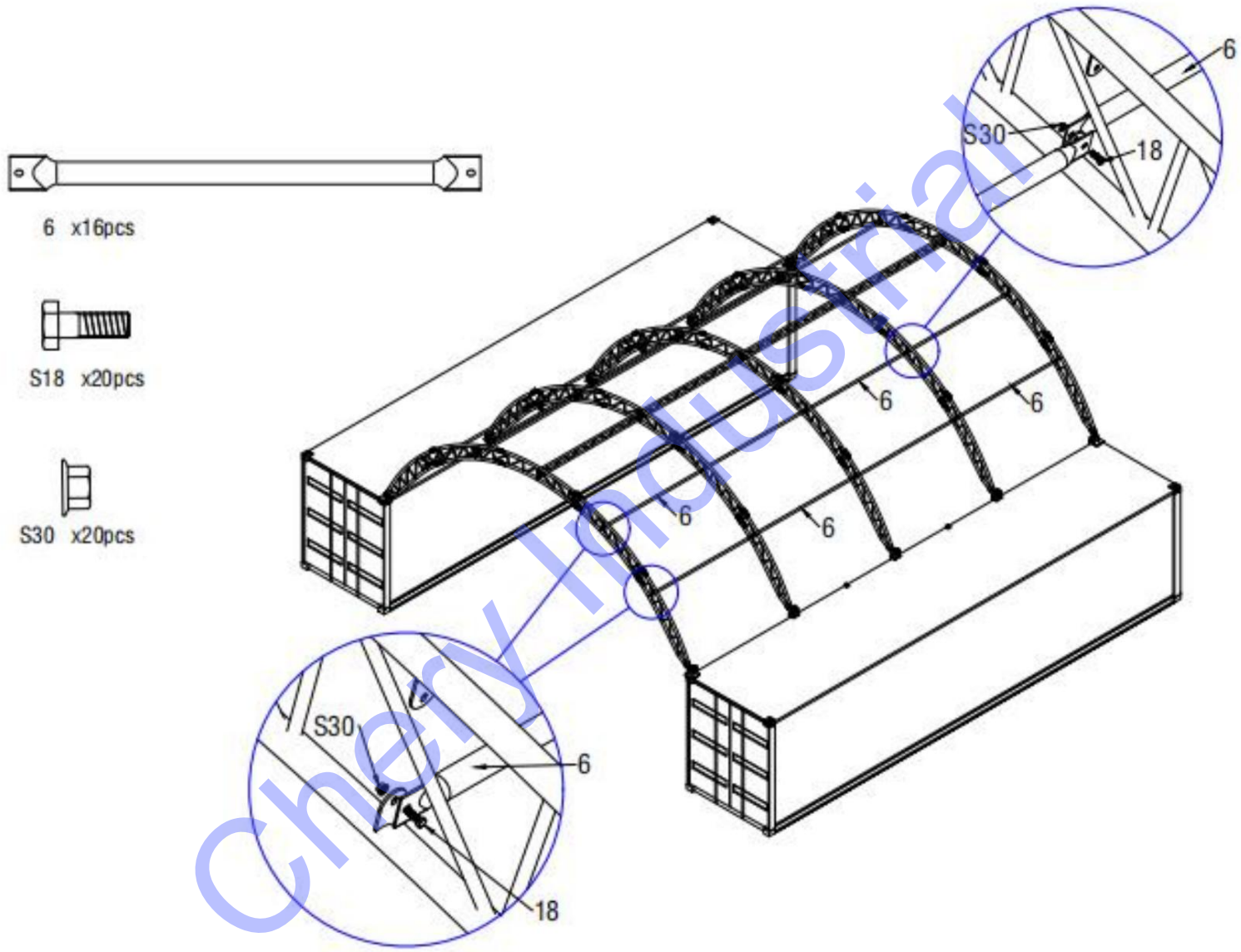


Figure 6

2.5. Connectez le tube de support diagonal pour panne (pièce n° 7) à l'arc et à la panne (pièce n° 6) à l'aide du boulon M10x30mm (pièce n° S18) et des clips (pièce n° 10) comme le montre la figure 7 ci-dessous.

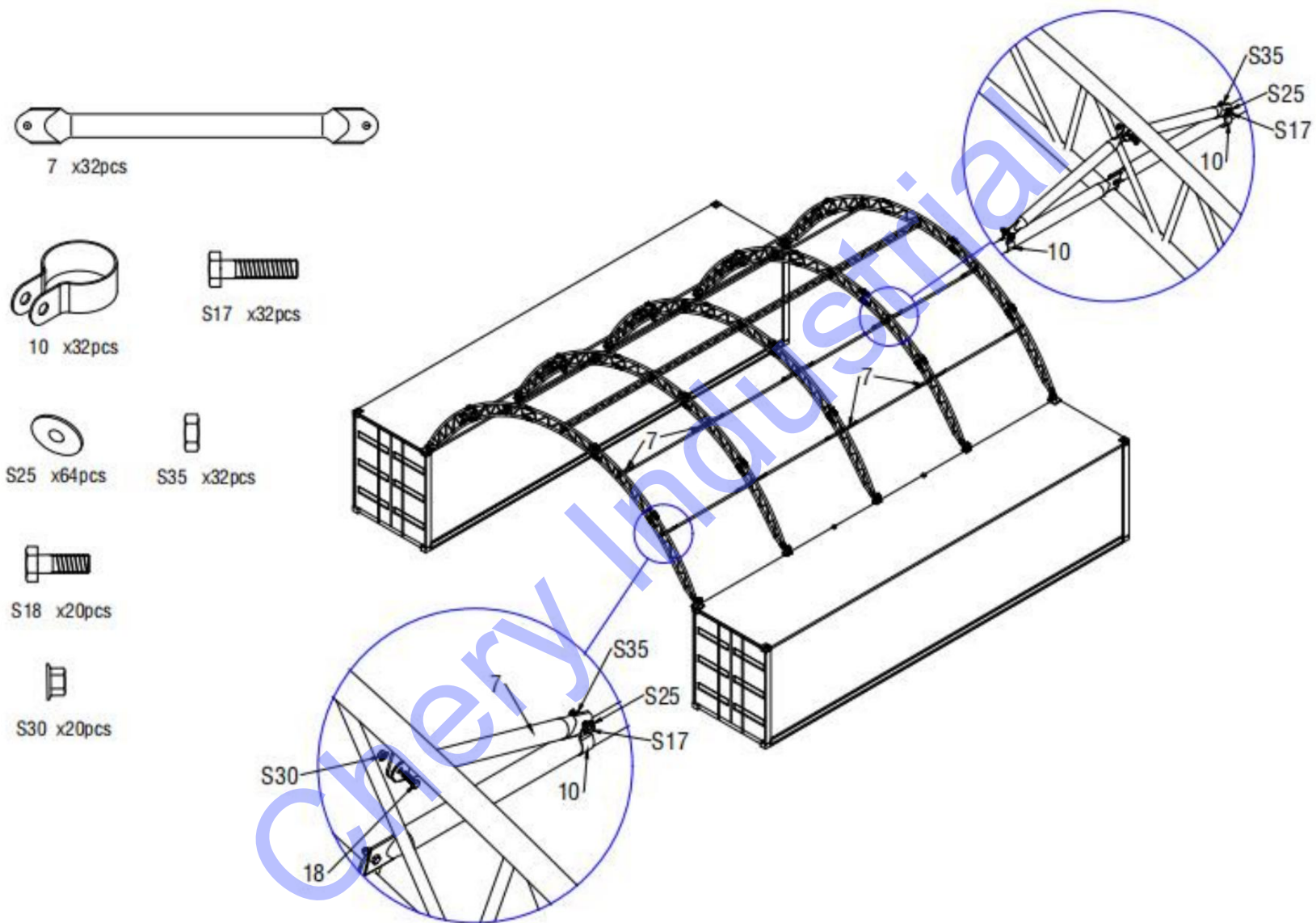


Figure 7

2.6. Connectez les tubes de support diagonaux (pièce n° 8 et n° 8A) à l'aide du boulon M8x60mm (pièce n° S7), puis installez les tubes de support diagonaux sur les arches à l'aide de clips (pièce n° 9) comme le montre la figure 8 ci-dessous. Il y a au total deux groupes de tubes de support diagonaux comme le montre la figure.

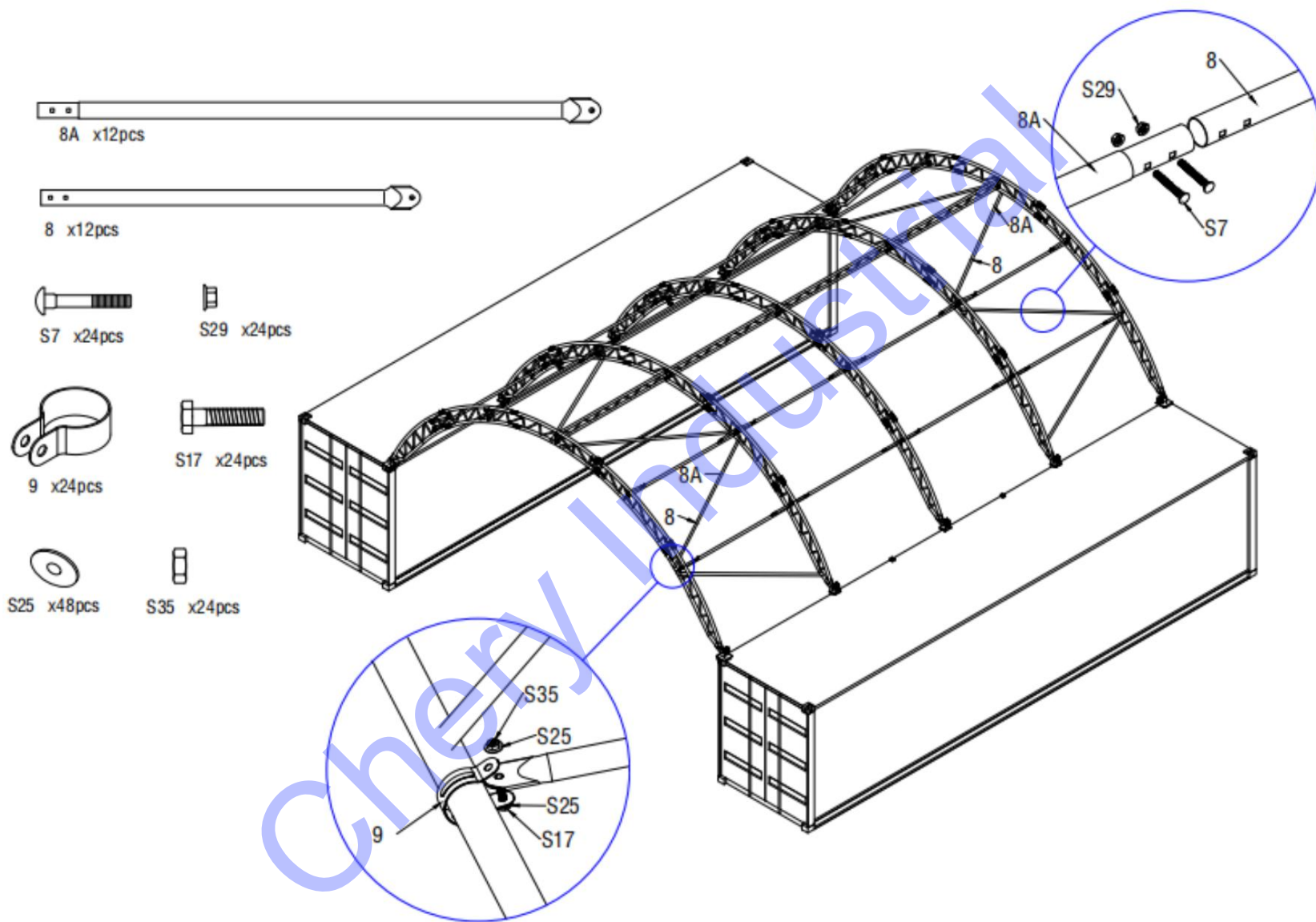


Figure 8

3. INSTALLATION DU COUVERCLE SUR LE CADRE

REMARQUE : N'installez pas la couverture sur la charpente de votre bâtiment par vent fort. Une légère brise est idéale pour l'installation. Pour profiter de la brise, remontez la couverture sur les arches, en laissant la brise souffler sur la couverture comme une voile d'air.

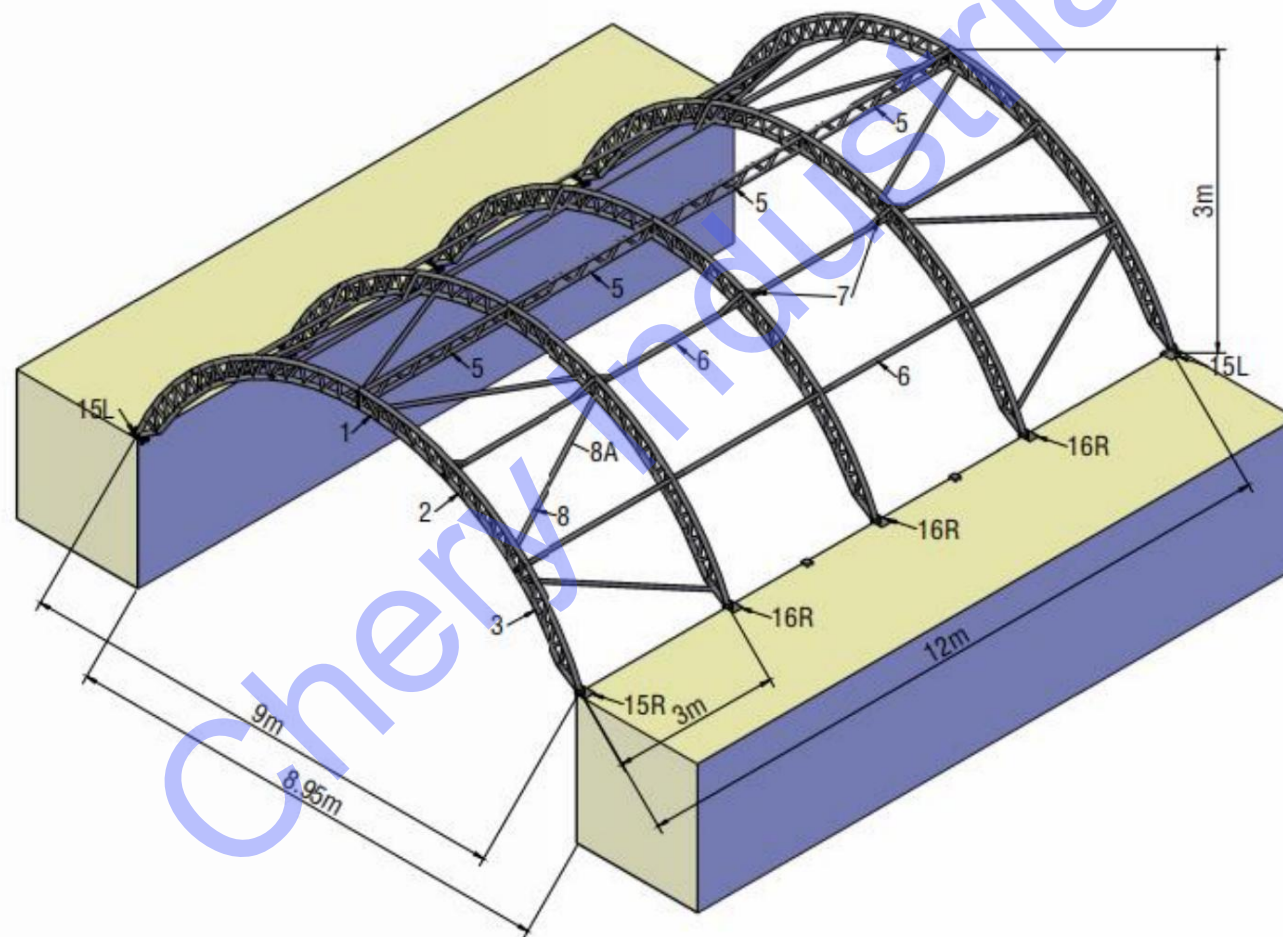


Figure 9

1. Assemblez le tube de tension (pièce n° 11 et 11A) pour la couverture de toit avant d'installer la couverture. Placez le bouchon en plastique noir (pièce n° U18) dans l'extrémité du tube de tension.

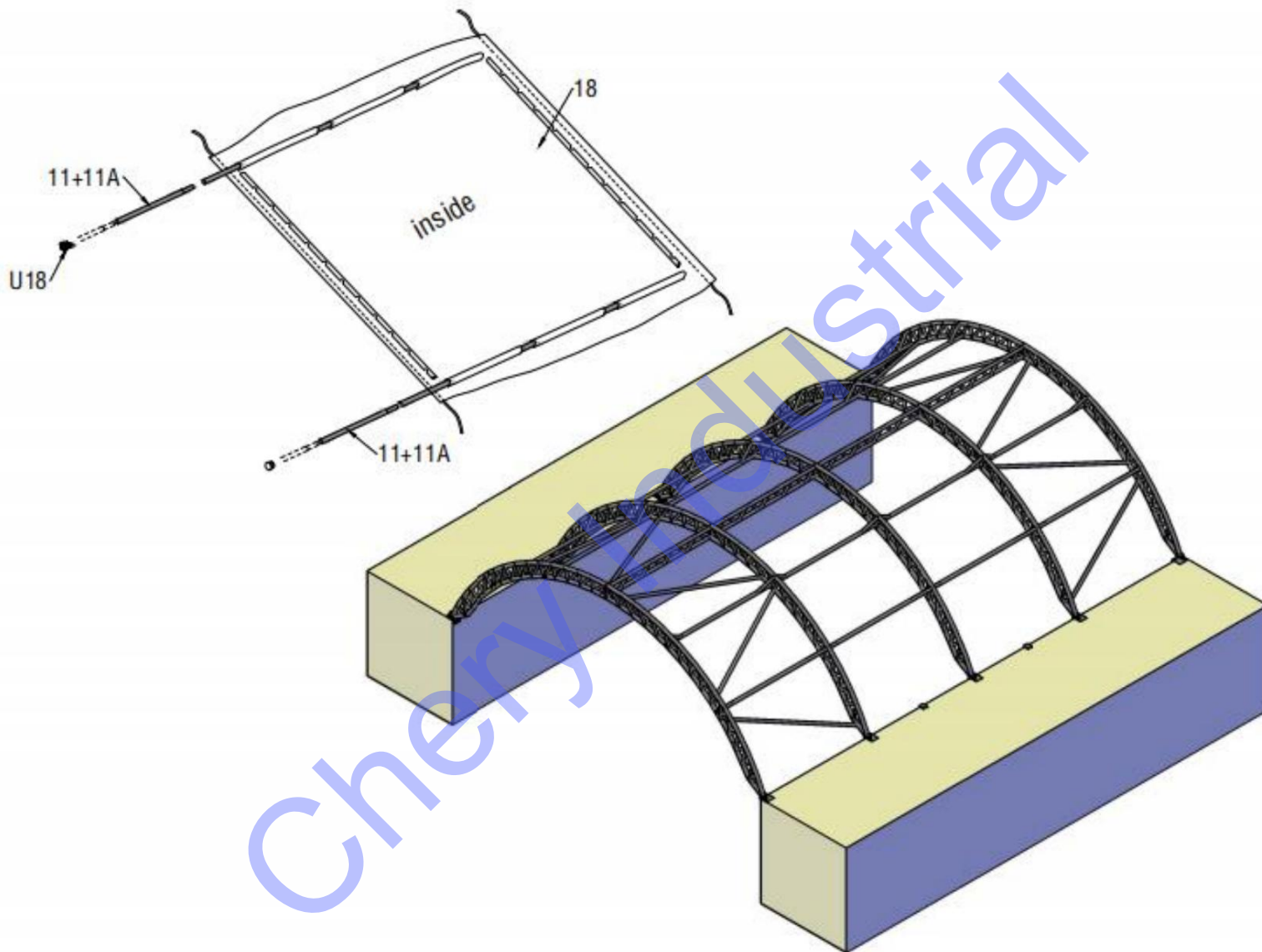


Figure 10

2. Déroulez la couverture de toit sur un tapis de sol. Alignez-la uniformément à chaque extrémité du cadre.

Remarque : veillez à ne pas tirer sur l'extrémité de la couverture du toit.

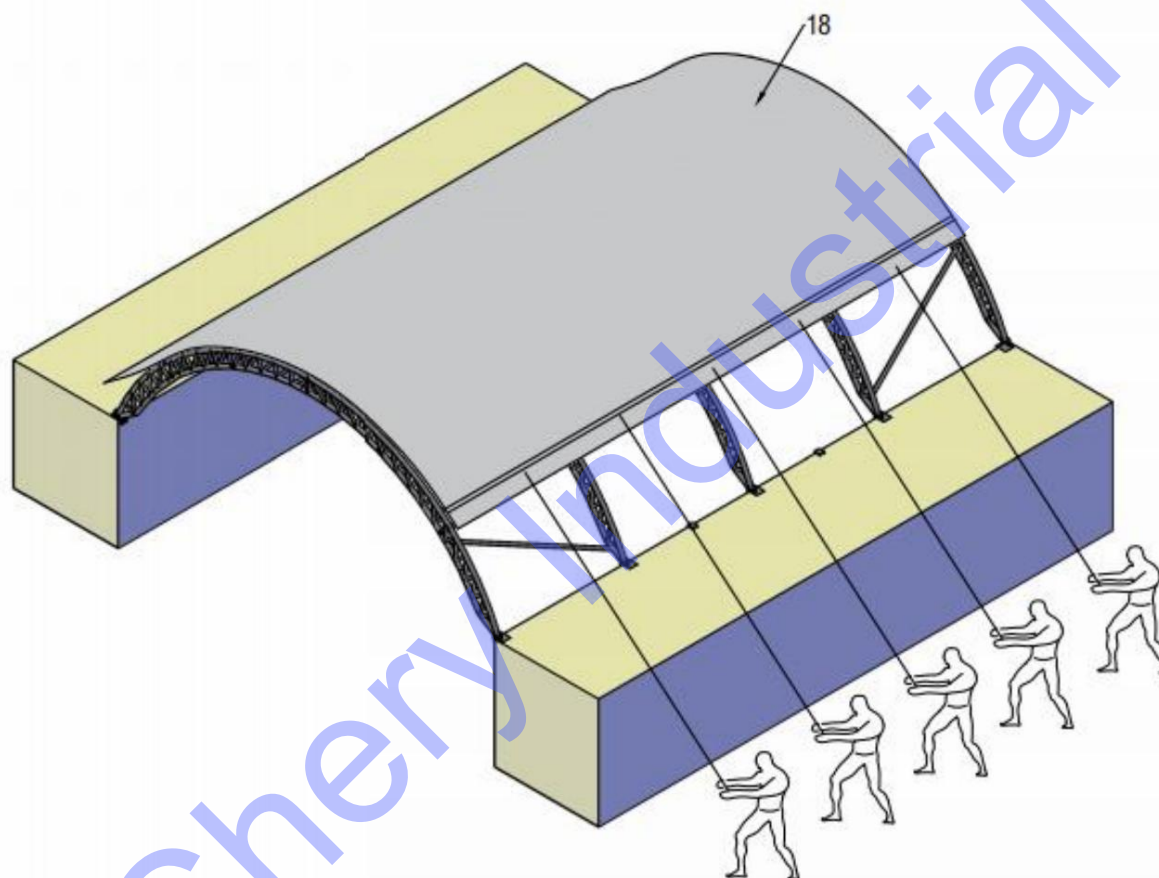


Figure 11

3. Enfilez la bâche sur le cadre de manière uniforme, délicate et lente. Ne serrez pas. Ajustez la bâche de manière à ce qu'elle soit bien droite et centrée sur le cadre. Insérez le tube de tension inférieur restant dans la poche inférieure de la bâche.

Remarque : les rabats d'extrémité doivent dépasser uniformément aux deux extrémités.

4. Insérez le tube PPR (pièce n° 17) dans l'extrémité de la couverture de toit à l'aide d'un petit cliquet et de sangles (pièce n° U2) jusqu'à l'arche, comme illustré à la figure 12. Découpez ensuite la poche inférieure de la couverture de tension en fonction de l'emplacement de la plaque de base (veuillez noter le sens de coupe, la découpe doit être perpendiculaire à la poche de la couverture, comme illustré à la figure 12). Insérez les sangles en nylon (pièce n° U10) dans le treuil, actionnez les sangles à cliquet d'avant en arrière pour serrer la couverture de toit. La couverture de toit doit être correctement serrée, sans être trop serrée.

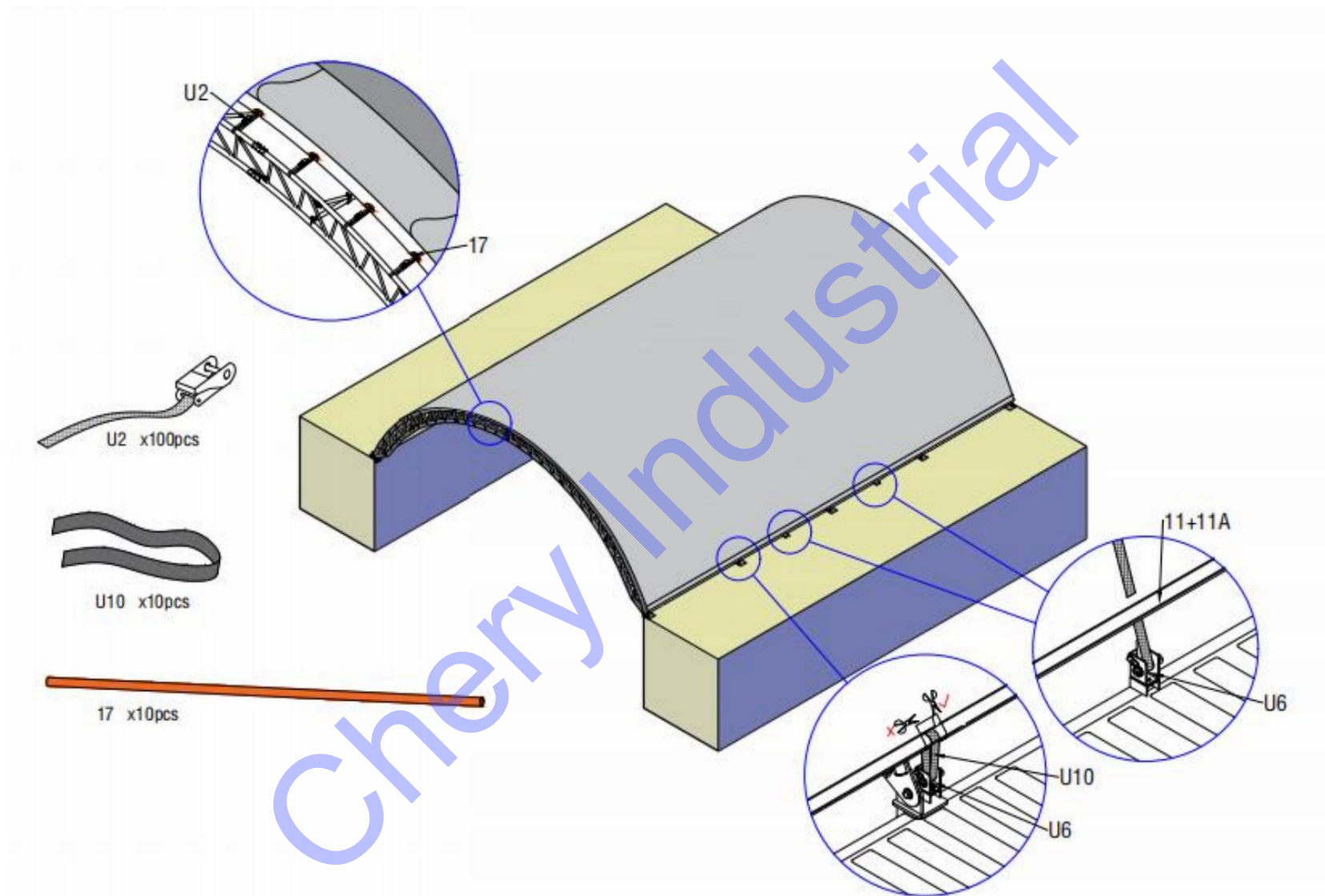


Figure 12

5. Soudez enfin l'acier en U (pièce n° 14) à l'extrémité du conteneur d'expédition, installez le treuil d'arrimage des sangles à cliquet à l'aide du boulon M10x30 mm (pièce n° S18) et insérez les sangles d'angle du toit dans le treuil et faites avancer et reculer le treuil d'arrimage des sangles à cliquet. L'INSTALLATION EST MAINTENANT TERMINÉE.

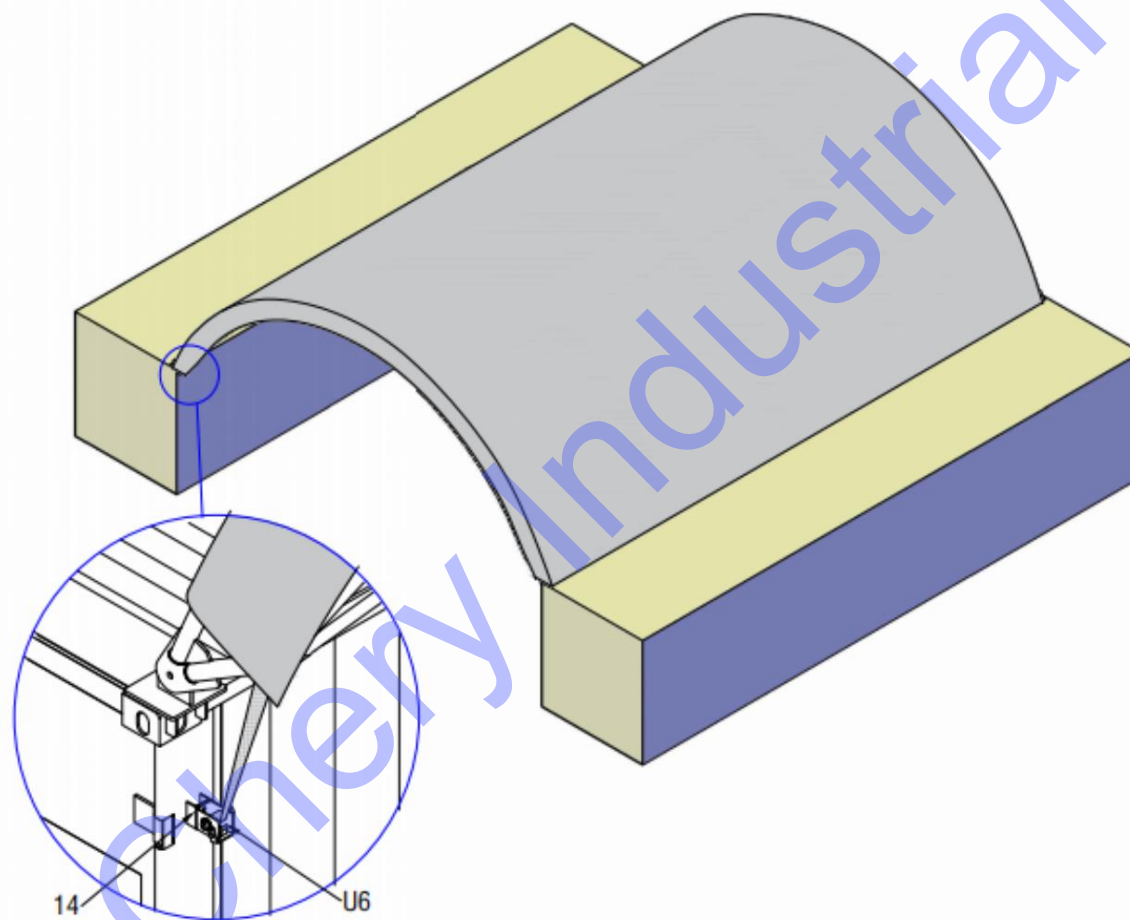


Figure 13

NOTE:

Veillez ajuster la couverture du toit tous les mois. Il est nécessaire de la rendre plane et bien tendue.

Assurez-vous que tout le matériel et toutes les pièces sont présents avant de tenter d'assembler votre unité de stockage.



CONSERVEZ CE MANUEL

POUR RÉFÉRENCE FUTURE

Chery Industrial

INFORMATIONS SUR LES RETOURS ET LA GARANTIE

INFORMATIONS SUR LA GARANTIE

CE QUI N'EST PAS COUVERT PAR LA GARANTIE :

Les fabricants/distributeurs/détaillants de ces produits ne sont pas responsables de ce qui suit :

- (1) Produits d'occasion;
- (2) Tout produit qui a été utilisé, altéré ou modifié de quelque façon que ce soit ;
- (3) Amortissement;
- (4) Les dommages causés par le manque d'entretien raisonnable et approprié;
- (5) Non-respect des instructions, des directives et des dessins
- (6) Une mauvaise installation, une mauvaise utilisation ou un manque de protection adéquate lors de l'installation, de l'utilisation ou du stockage ;
- (7) Dommages résultant d'un accident ou de la chute d'objets ;
- (8) Dommages dus à l'entretien normal ou à son absence ;
- (9) Exposition à des produits chimiques nocifs, à des fumées ou à d'autres substances, étrangères ou naturelles, présentes dans l'atmosphère ;
- (10) Les cas de force majeure, qui comprennent, sans s'y limiter, les dommages causés par le vent, les charges de neige excessives, les inondations, la grêle, les tornades, le grésil, la glace, le feu ;
(11) Causes ou circonstances imprévues, telles que, mais sans s'y limiter : une charge supplémentaire sur la structure ou toute autre force externe
- (12) Produit qui n'est pas en possession de l'acheteur initial;
- (13) La structure n'est pas correctement ancrée ou installée ;
- (14) Les frais d'installation par des tiers ne sont pas couverts par la garantie

(15) La perte de revenus, de salaires, de frais de déplacement, de biens personnels, de location d'équipement, de carburant et/ou de valeur immobilière ne sont pas récupérables.

(16) Tout dommage dû à la condensation sur le produit et son contenu.

Les panneaux d'extrémité sont exclus de toute garantie quelle que soit la série ou la classification du produit.

LES DÉFAILLANCES DUE À UNE MAUVAISE INSTALLATION DU PRODUIT NE SONT PAS COUVERTES PAR LA GARANTIE

Si un produit ou une pièce est jugé(e) défectueux(se) et non imputable à l'acheteur, et dans les limites de la garantie, notre entreprise fournira gratuitement des pièces de rechange.

Exemples de pièces défectueuses : couvercles déchirés, trous.

couvercle, boulons tordus, cliquets cassés.

INFORMATIONS DE RETOUR

GM SHELTER Limited propose le retour des produits avec des frais de restockage de 10 %. Il incombe également au client de payer les frais d'expédition aller-retour du produit retourné. Il lui incombe également d'organiser la livraison du produit retourné au fabricant dans son état d'origine (emballage inclus). Après évaluation du colis retourné, le remboursement sera effectué. Suihe Limited se réserve le droit de refuser le retour de produits sous certaines conditions.

La commande et le paiement du produit constituent l'acceptation des termes et conditions énoncés ci-dessus.

TERMES ET CONDITIONS

Nous nous efforçons de fournir les meilleurs produits et services à un prix raisonnable à nos clients potentiels et à nos clients clients. Cette notice d'information vise à fournir un maximum d'informations pour aider les clients potentiels à prendre une décision éclairée.

Nos produits sont conçus pour offrir une solution d'abri optimale à un prix raisonnable. Les conditions générales ci-dessous s'appliquent aux produits décrits sur ce site web.

GM SHELTER Limited décline également toute responsabilité en cas d'incidents d'origine humaine ou animale. Cette liste comprend notamment : incendie, vandalisme, interaction chimique, chute d'objets, dommages causés par des animaux ou des insectes, mauvais montage, ancrage inadéquat, manque d'entretien et de soins, et ajout de poids à l'intérieur ou à l'extérieur de la structure.

GM SHELTER Limited décline toute responsabilité quant aux dommages suivants résultant de l'utilisation de ces structures en tissu. Cette liste comprend (sans s'y limiter) : perte de salaire, perte de revenus, amortissement, dommages matériels, frais de justice, location d'équipement ou de véhicule, dommages matériels, coûts de construction, frais de carburant, expertises, perte de bétail ou d'animaux, et dommages corporels ou décès. Suihe Limited recommande vivement de souscrire une assurance pour toutes les structures dans les rares cas de dommages causés par l'un des éléments mentionnés ci-dessus.

Bien que nos produits d'abri soient considérés comme des « structures temporaires/portables » et ne nécessitent généralement pas de permis de construire, Suihe Limited recommande à tous les acheteurs potentiels de consulter les autorités locales sur les permis de construire avant l'achat.

Bien que nos structures en tissu résistent bien à diverses conditions météorologiques, aucune charge nominale de neige ou de vent n'est fournie en raison de leur nature « portable ». Par conséquent, GM SHELTER Limited décline toute responsabilité en cas de dommages ou de destruction causés par un cas de force majeure.

Cela comprend (mais sans s'y limiter) : le vent, la neige, la grêle, la foudre, les ouragans, les tornades, les volcans, la pluie, les avalanches, les incendies ou les inondations.

L'achat du produit constitue l'acceptation des termes et conditions ci-dessus