

ABRI

MANUEL D'ASSEMBLAGE

Modèle n° 304015P / L9,15 m x L12 m x H4,5 m

Modèle n° 306515P / L9,15 m x L20 m x H4,5 m

Modèle n° 308515P / L9,15 m x L26 m x H4,5 m **Porte**

à enroulement simple à corde



Liste des pièces				
Parties	Description	304015P	306515P	308515P
Code		Qté	Qté	Qté
1	tube courbé pour toit	7	11	14
2	tubes coudés au milieu	10	18	24
	Tube coudé central 2A pour porte avant et arrière	4	4	4
3	Tube coudé inférieur	10	18	24
	Tube coudé inférieur 3A pour porte avant et arrière	4	4	4
4	pannes	30	50	65
	Plaque de base 5L pour les quatre coins à gauche	2	2	2
	Plaque de base 5R pour les quatre coins à droite	2	2	2
6	Plaque de base pour porte avant et arrière	4	4	4
7	Plaque de base pour paroi latérale intérieure	10	18	24
	Cliquet 7A	14	18	28
8	Portail inférieur pour cadre de porte	4	4	4
9	Portail supérieur pour cadre de porte	4	4	4
10	Tube de connexion horizontal supérieur pour porte	4	4	4
11	Traverse de support pour couverture de toit	7	11	14
11A	Petite poulie	4	4	4
12	tubes de tension inférieurs pour portes avant et arrière	4	4	4
13	Tube de renfort diagonal	8	8	8
	Clip 13A pour tube de renfort diagonal	16	16	16
14	Tubes de tension inférieurs pour couverture de toit (2 jeux)	2 groupes	2 groupes	2 groupes
15	tubes de renfort de porte (2 jeux)	2 groupes	2 groupes	2 groupes
	Piquet à 16 piquets	50	74	92
	Chariot à 17 boulons M10 x 100 mm pour n° 4	35	55	70
	Chariot à 18 boulons M8 x 60 mm pour modèles n° 1, 2, 2A, 3, 3A	84	132	168
	Chariot à boulons 18A M8x90mm	16	16	16
19	Boulon M10x30 mm pour n°10 et 3A, n°9 et 2A, N° 1 et 11	26	34	40
20	Cordes en nylon pour cliquet	4	4	4
21	Bouchon en plastique pour n° 12 et 14	12	12	12
22	Couverture de toit	1	1	1
23	Couvercle de porte avant et arrière	2	2	2
24	Corde à tricoter pour fixer la couverture	1 paquet	1 paquet	1 paquet
25	Bande en nylon pour n° 7A 26	14	22	28
	Élastique A1	4	4	4
	Clip pour laçage de la couverture avant	2	2	2

SPÉCIFICATION

L30' x L40' x H15'/ L30' x L65' x H15'/ L30' x L85' x H15'

Largeur : 9,15 m Longueur : 12 m/20 m/26 m Hauteur : 4,5 m

Dimensions de la porte : L3,5 m x H3,5 m (L11'6" x H11'6")

IMPORTANT ----- LISEZ D'ABORD LE MANUEL

Une préparation, un montage et un entretien inappropriés du site peuvent annuler la garantie et entraîner des erreurs inutiles et coûteuses.

Pour toute question, contactez votre revendeur local.

Pour un assemblage facile, nous avons identifié chaque composant avec le code pièce indiqué dans la liste des pièces. Veuillez vous référer aux codes pièces et au schéma pour un assemblage sans problème.

Il est nécessaire de tendre suffisamment la toile de toit pour éviter les « hamacs » sur le toit et de la retendre une ou deux fois après quelques mois d'utilisation. C'est important lors des montages par temps froid (automne et hiver), car la toile est alors rigide et, avec le soleil et les beaux jours, elle se détendra à nouveau et devra être retendue avant l'hiver suivant.

Il est de la responsabilité du propriétaire d'enlever la neige immédiatement si elle ne glisse pas d'elle-même.

LISEZ TOUTES LES INSTRUCTIONS AVANT L'ASSEMBLAGE

1. Maintenez la zone de travail propre. Un espace encombré favorise les blessures. Évitez d'installer votre machine près de congères ou sur des surfaces glissantes, endroits, par vents forts ou dans un endroit humide.
2. Tenir les enfants à l'écart. Tous les enfants doivent être tenus à l'écart de la zone de travail.
3. Ne vous penchez pas trop. Gardez toujours une bonne posture et un bon équilibre.
4. Ne vous rassemblez pas sous l'influence de l'alcool ou de drogues. Lisez les avertissements sur les ordonnances pour déterminer si votre jugement ou vos réflexes sont altérés par la prise de médicaments. En cas de doute, ne vous rassemblez pas.
5. Soyez attentif aux conditions de vent possibles ; fixez les bases dans du béton si ces conditions sont susceptibles de se produire. Retirez le couvercle pendant l'ouragan.
6. Soyez prudent avec les sources d'électricité et de chaleur. Ne placez pas de sources de chaleur à proximité de la bâche. Ne l'exposez pas à ouvrir une flamme.
7. Soyez attentif à votre sécurité personnelle lors du montage et de l'utilisation. Veillez à ne pas vous pincer les doigts avec les clips et tubes lors du montage : lors de l'utilisation, assurez-vous qu'il y a une ventilation adéquate pour les gaz d'échappement et autres fumées dangereuses.

ÉQUIPEMENT ET OUTILS D'INSTALLATION

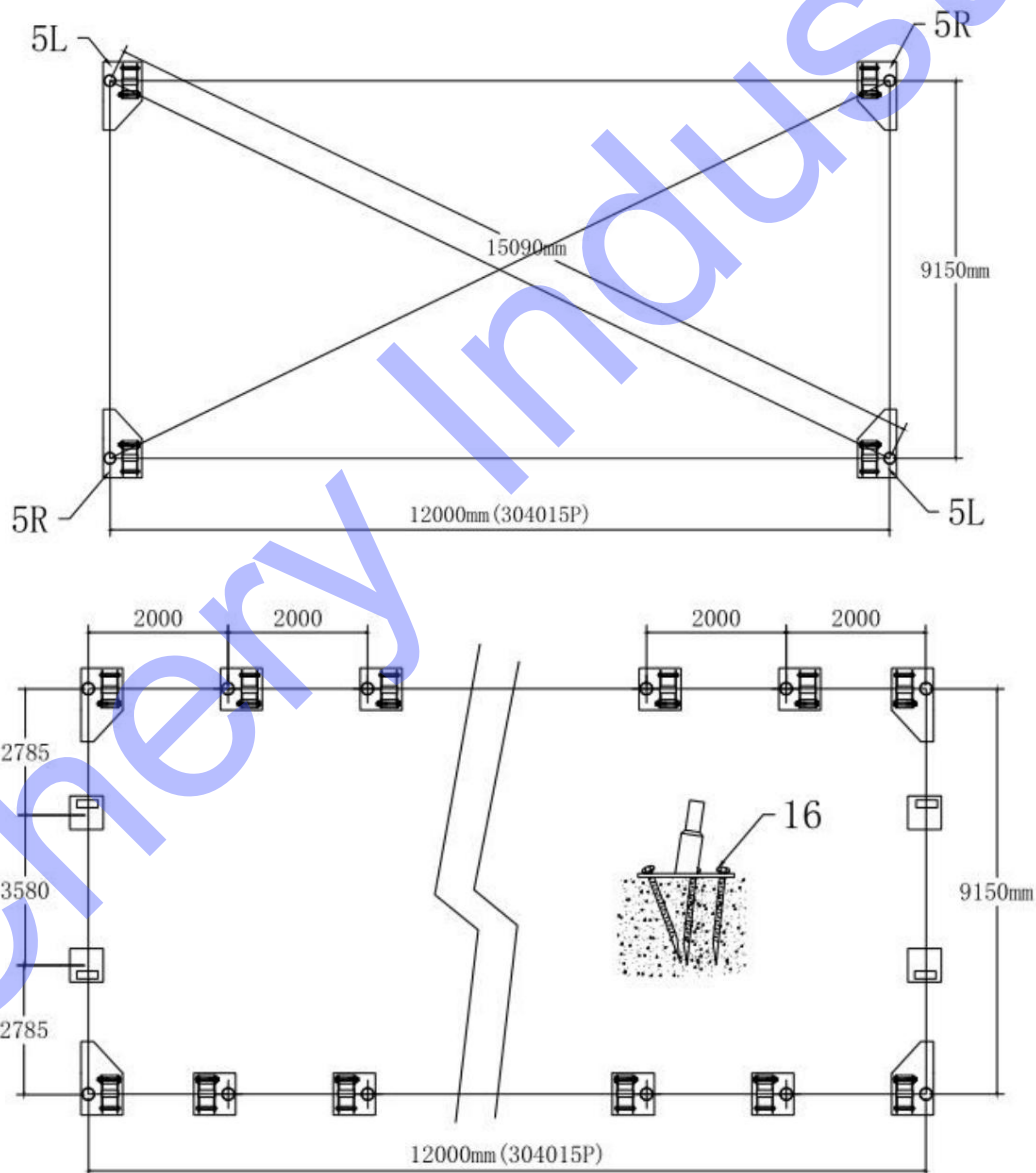
1. Mètre ruban
2. Ficelle pour l'alignement
3. Escabeau
4. Soudeur
5. Masse
6. Clé
7. Ciseaux

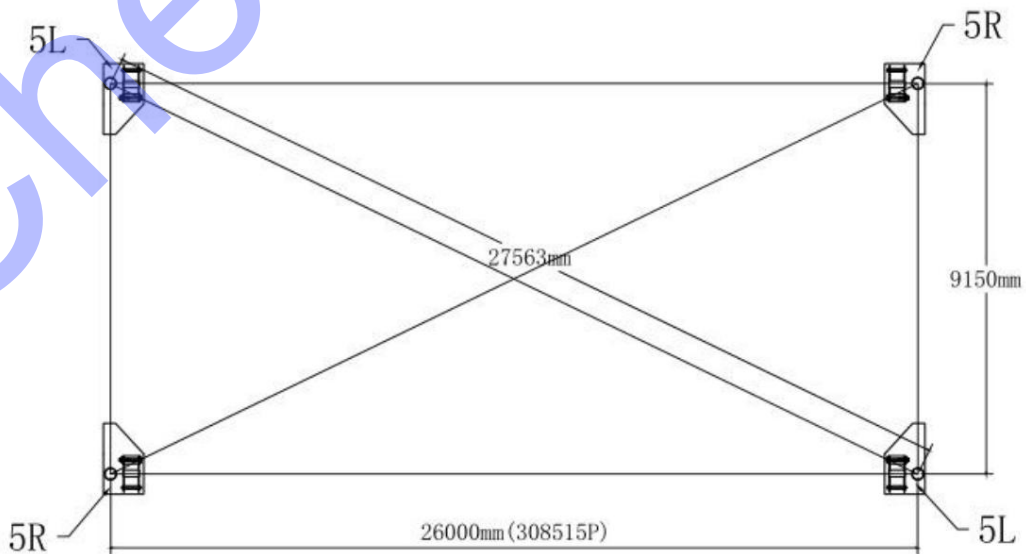
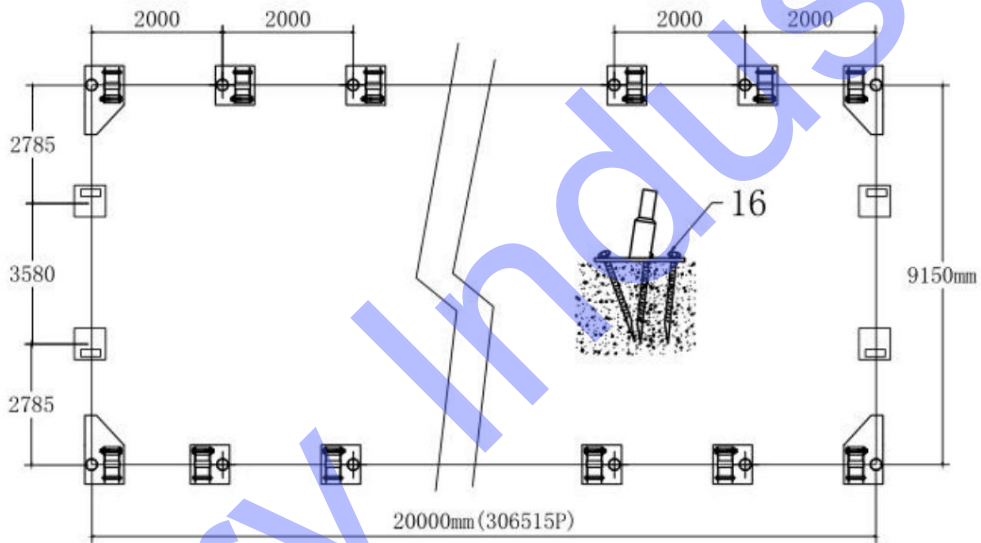
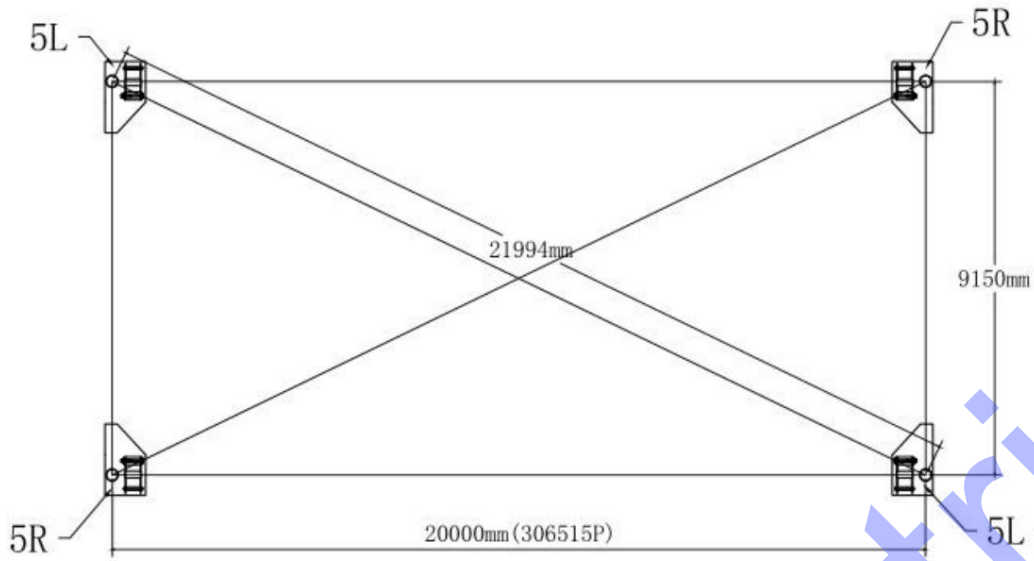
PROCESSUS D'INSTALLATION

A—INSTALLATION DE BASE

Veillez vous référer au schéma (Figure 1/modèle 304015P, 306515P, 308515P) pour placer les plaques de base.

AVIS : LA MESURE EST DU CENTRE AU CENTRE DES TUBES.





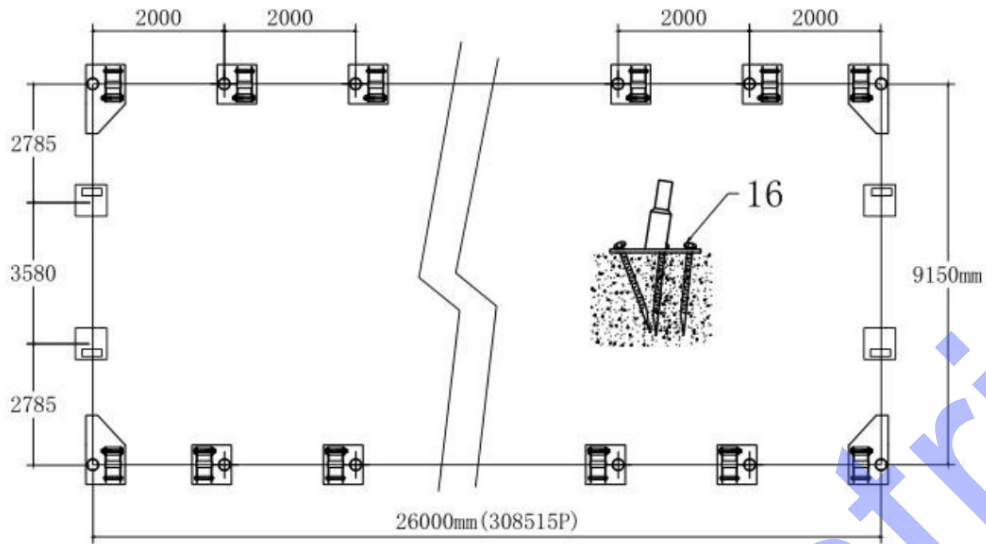


Figure 1

En vous référant au schéma ci-dessus et en confirmant l'emplacement des plaques de base, ASSUREZ-VOUS QUE LES FONDATIONS SONT CARRÉES.

Il y a trois trous sur les plaques de base (n° 5, 7) et deux trous sur la plaque de base (n° 6), pour le piquet Cheville (n° 16). AINSI, TOUTES LES PLAQUES DE BASE SONT FIXÉES.

Placement de base

Comme le montre la figure 2, chaque plaque de base est équipée de trois piquets (n° 16).

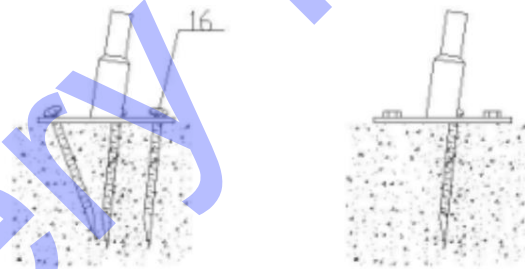
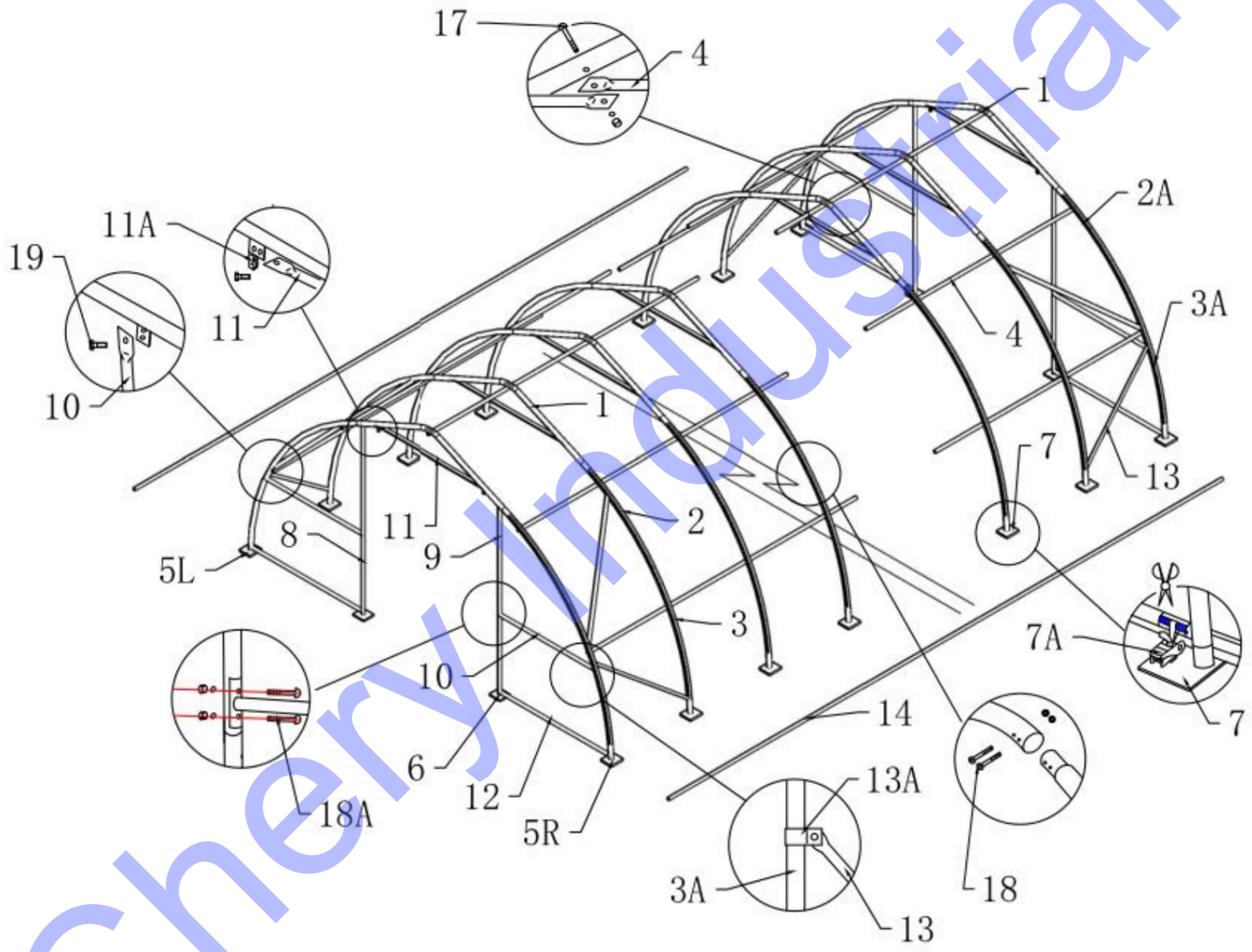


Figure 2

Remarque : les piquets s'appliquent aux conditions normales, ne conviennent pas aux sols rocheux, aux sols gelés et au sol.



(L30'x H15' x L40'/65'/85') CROQUIS DU CADRE Figure 3

B—INSTALLATION DU CADRE

1. Comme illustré à la figure 4, trouvez un tube coudé de toit (n° 1), deux tubes coudés centraux (n° 2) et un tube coudé inférieur (n° 3) et assemblez chaque arceau avec un chariot à boulons M8x60 (n° 18). N'installez PAS la vis sur le dessus de la ferme, là où reposera la toile.

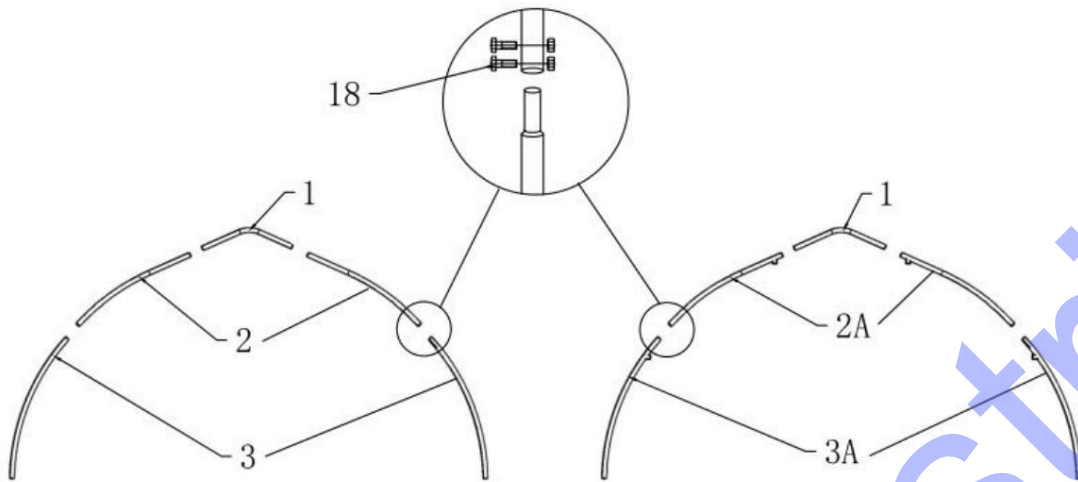


Figure 4

Remarque : tube courbé central et tube courbé inférieur pour deux tubes d'extrémité (n° 2A et 3A) qui sont soudés avec

Les plaques d'acier pour le portail supérieur (n° 9) et le tube de connexion horizontal supérieur pour les portes (n° 10) sont différents de l'arc central.

2. Soulevez un groupe d'arches assemblées sur une plaque de base et forcez l'autre extrémité de l'arche sur la plaque de base opposée.

IMPORTANT : L'ARC SERA PLUS LARGE QUE LES PLAQUES DE BASE

3. Une fois les deux premiers arcs installés dans les platines, utilisez les pannes (n° 4) pour les assembler à l'aide d'un chariot à boulons M10x100 (n° 17). Installez ensuite le troisième arc dans la platine et assemblez les pannes. Fixez ensuite les autres arcs et pannes. Installez ensuite les panneaux avant et arrière. Trouvez les composants nécessaires et assemblez-les.

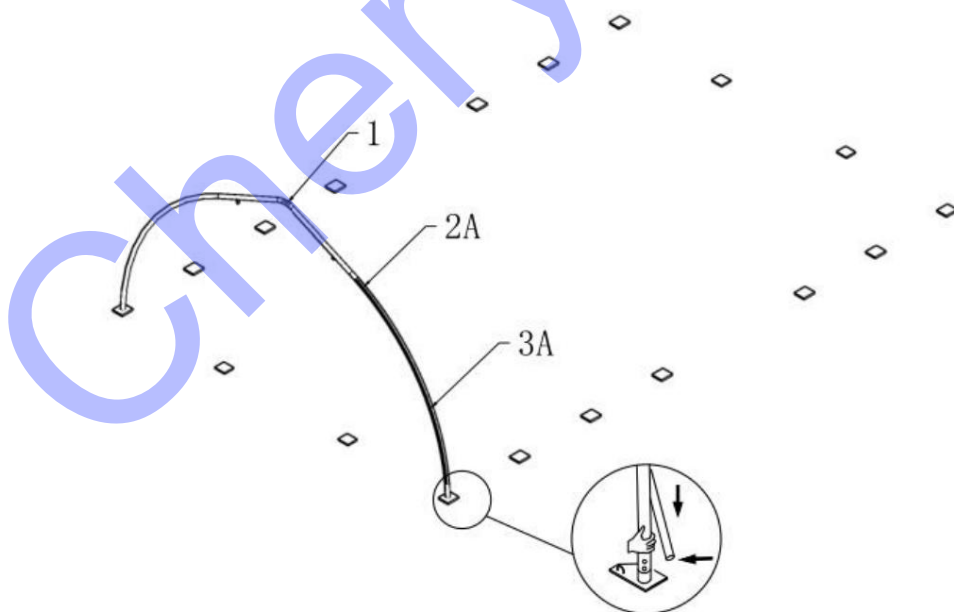


Figure 5

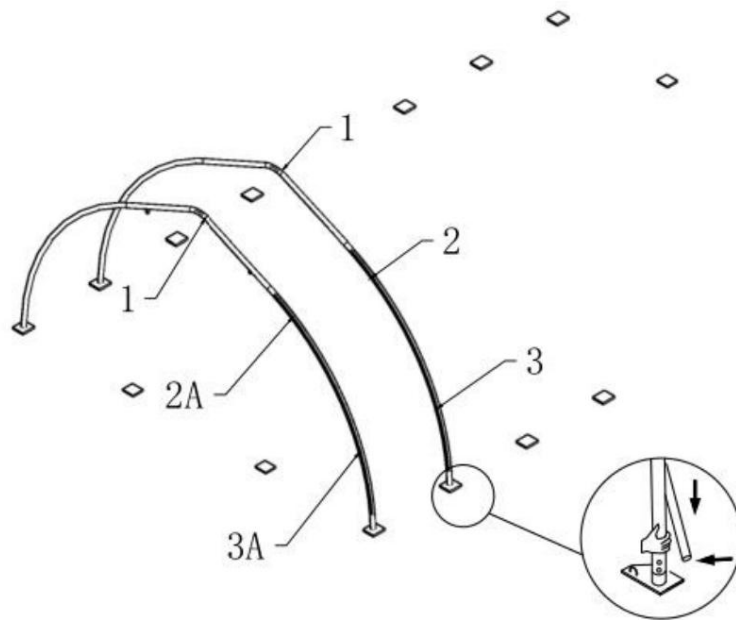


Figure 6

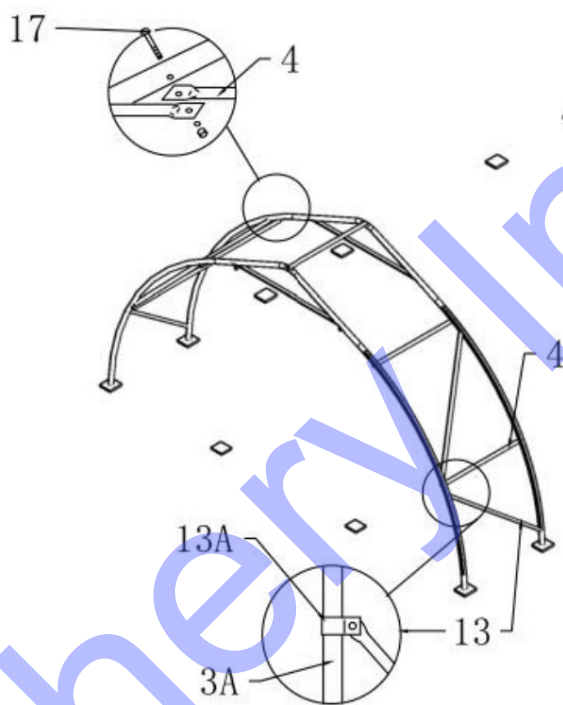


Figure 7

4. Connectez le tube de renfort diagonal (n° 13) et le clip (n° 13A) pour le cadre comme sur la figure 7.

C—INSTRUCTIONS SUR LA COUVERTURE AVANT ET ARRIÈRE

1. Installez le cadre de la porte avant et arrière comme illustré à la figure 8.

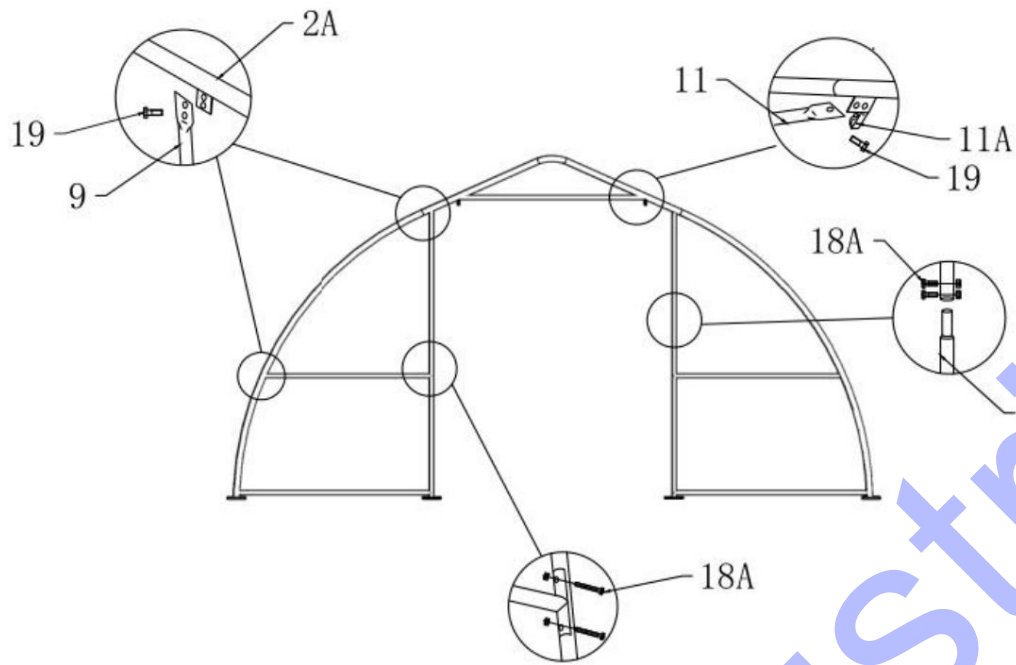


Figure 8

2. Utilisez la corde à tricoter (n° 24) sur la couverture avant et arrière pour attacher les œillets à l'extrémité à la tension. Les tubes sont répartis uniformément. Les embouts sont fixés au cadre (toit, tubes courbés central et inférieur) par une corde à tricoter. Ils sont également fixés au cadre d'extrémité (tube de porte et rail latéral) par une corde à tricoter.
3. Méthode de fixation des couvertures avant et arrière
Insérez le tube de renfort de porte (n° 15) dans le bas du cache de porte avant et arrière (n° 23). Placez la corde en nylon pour cliquet (n° 20) dans le cache de porte et la petite poulie sur la traverse de support du toit, comme illustré à la figure 7. Fixez-la enfin sur la plaque de base (n° 5L ou 5R).
4. Rangez les capots avant et arrière. Fixez la bande à l'intérieur de la couverture de toit, pliez-la bien sur le cadre et attachez l'extrémité de la bande aux clips des plaques de base aux quatre coins.

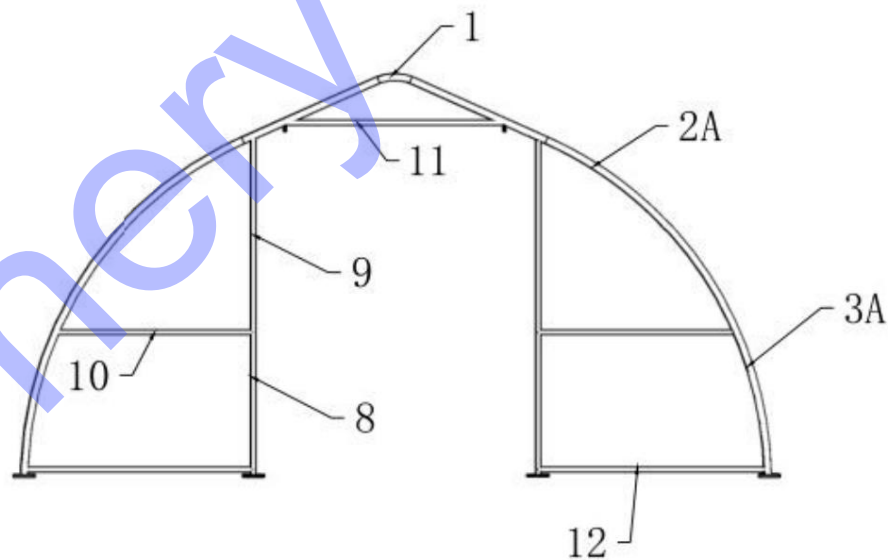


Figure 9

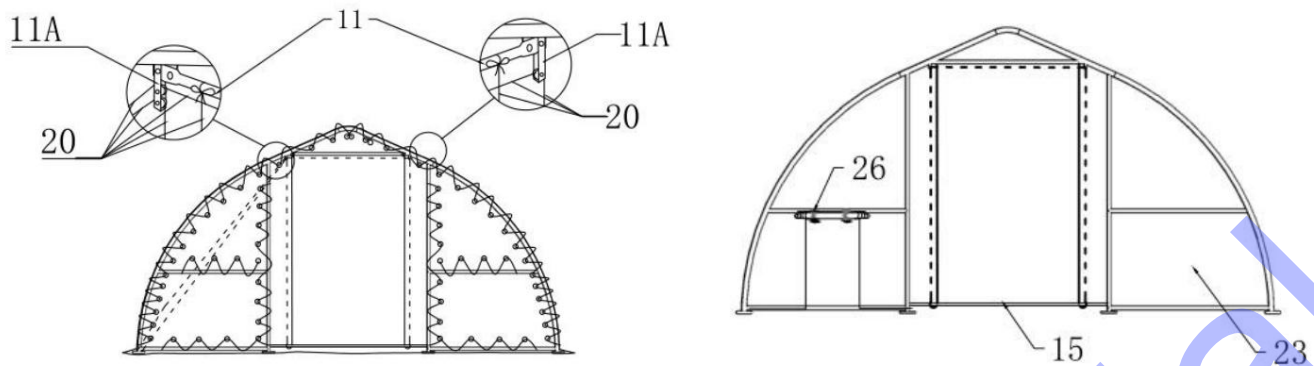


Figure 10

D—INSTRUCTION DE LA COUVERTURE DU TOIT

REMARQUE : N'installez pas la couverture sur la charpente de votre bâtiment par vent fort. Une légère brise est idéale pour l'installation. Pour profiter de la brise, remontez la couverture sur les arches, en laissant la brise souffler sur la couverture comme une voile d'air.

1. Assemblez le tube de tension pour la couverture de toit (n° 14) avant d'installer la couverture.
2. Déroulez la couverture de toit sur un tapis de sol. Alignez-la uniformément à chaque extrémité du cadre.

Remarque : veillez à ne pas tirer sur l'extrémité de la couverture du toit.

3. Enfilez la housse sur le cadre de manière uniforme, délicate et lente. Insérez les tubes de tension (n° 14) dans les logements prévus à cet effet et fixez sans serrer la bande en nylon (n° 25) du cliquet dans le cliquet (n° 7A). **NE SERREZ PAS.** Ajustez la housse de manière à ce qu'elle soit perpendiculaire et centrée sur le cadre. Insérez le tube de tension inférieur à l'intérieur.

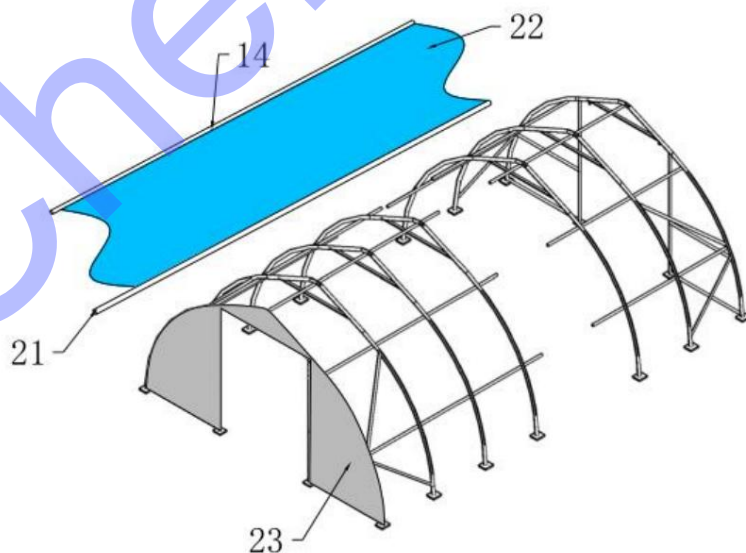


Figure 11

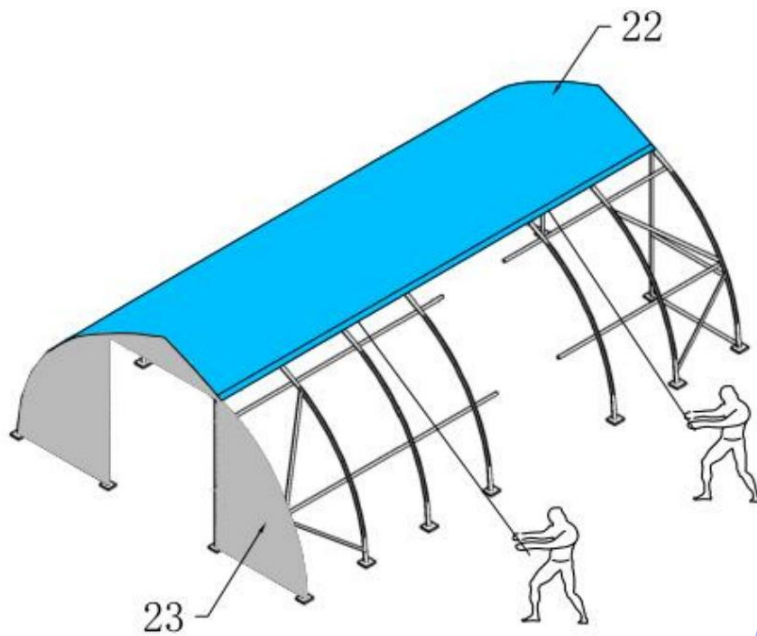


Figure 12

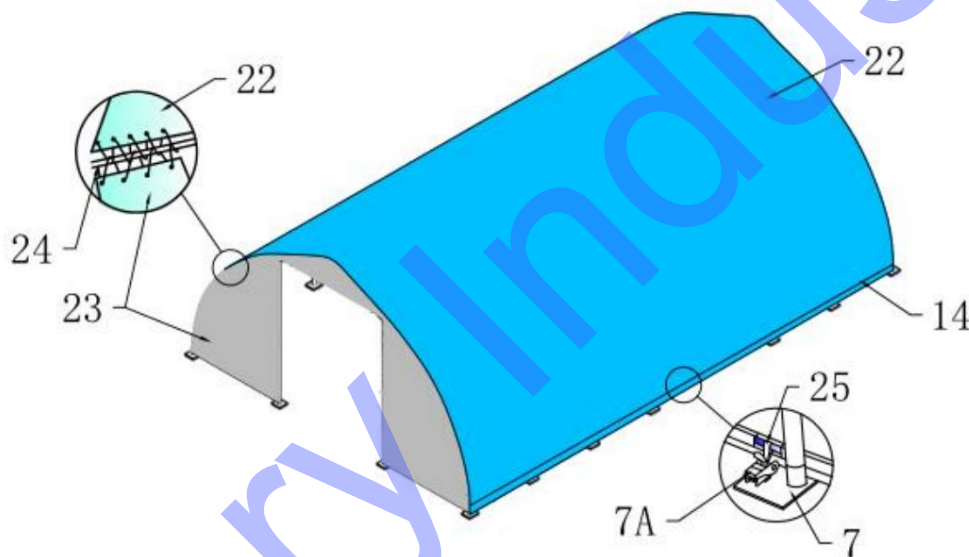


Figure 13

Remarque : les rabats d'extrémité doivent dépasser uniformément aux deux extrémités.

4. Une fois les rabats rabattus et écartés, utilisez la corde à tricoter fournie (n° 24) pour tendre la couverture de toit aux arches. La corde doit être coupée selon vos besoins. Il est recommandé d'utiliser des morceaux de corde séparés et de commencer par lacer la couverture, du bas vers le centre supérieur. Fixez les cordes en haut, puis tendez-les en lançant des deux côtés. Fixez la corde au bord inférieur. Insérez le bouchon en plastique (n° 21) pour les pièces n° 12 et 14.

À l'extrémité des tubes. Enfoncez l'attache à cliquet d'avant en arrière, puis serrez la couverture du toit. L'installation est maintenant terminée.

Veuillez consulter les images détaillées de l'installation ci-dessous :



(UN)



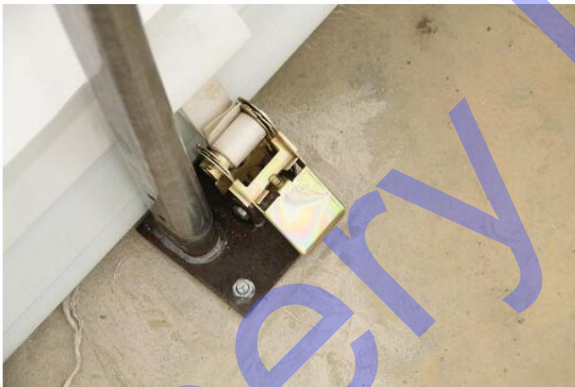
(B)



(C)



(D)



(E)



(F)

REMARQUE : NE LAISSER PAS LA COUVERTURE DE TOIT NON FIXÉE SOUS AUCUN

CIRCONSTANCES jusqu'à ce que l'assemblage final et le serrage soient terminés.

Le processus est assez simple. Cependant, quelques ajustements de serrage seront nécessaires pour

Produire une couverture de toit plate et tendue. Veuillez ajuster la couverture de toit tous les mois.

Veillez noter:



Veillez utiliser le ruban adhésif enroulé autour de l'espace entre le squelette en acier après l'installation.

Chery Industrial