

ABRI

MANUEL D'ASSEMBLAGE

Modèle-204016DP

Modèle-203216DP

Taille : L6,1X12,2xH4,88m

Taille : L6,1X9,76xH4,88m



SPÉCIFICATION

204016DP

Longueur : 12,2 m Largeur : 6,1 m Hauteur : 4,88 m
203216DP

Longueur : 9,76 m Largeur : 6,1 m Hauteur : 4,88 m

Dimensions de la porte : L 3,66 x H 3,05 m

IMPORTANT ---- LISEZ D'ABORD LE MANUEL

Une préparation, un assemblage et un entretien inappropriés du site peuvent invalider la garantie et entraîner des dommages inutiles et coûteux. erreurs. Si vous avez des questions, contactez votre revendeur local.

Pour un assemblage convivial, nous avons identifié chaque composant individuel avec le code de pièce comme indiqué dans le Liste des pièces. Veuillez vous référer aux références et au schéma des pièces pour garantir un assemblage sans problème.

Il est nécessaire de tendre suffisamment la toile du toit pour éviter les « hamacs » sur le toit et de la resserrer également une ou deux fois. après quelques mois d'utilisation. Ceci est important lors d'un assemblage par temps froid (automne et hiver) car Le tissu est alors rigide et lorsque le soleil et le temps chaud arrivent ensuite, le tissu se relâche à nouveau. et doivent être resserrés avant l'hiver prochain.

Il est de la responsabilité du propriétaire de retirer la neige immédiatement si elle ne glisse pas d'elle-même.

LISEZ TOUTES LES INSTRUCTIONS AVANT L'ASSEMBLAGE

1. Maintenez la zone de travail propre. Un espace encombré favorise les blessures. Évitez d'installer l'appareil près de congères, dans des endroits glissants ou en hauteur. vents ou endroit humide.
2. Tenir les enfants à l'écart. Tous les enfants doivent être tenus à l'écart de la zone de travail. Soyez attentif à votre sécurité personnelle. Soyez attention à ne pas se pincer les doigts avec les clips et les tubes lors du montage : lors de l'utilisation, assurez-vous qu'il y a suffisamment de ventilation pour les gaz d'échappement et autres fumées dangereuses.
3. Ne vous penchez pas trop. Gardez toujours une bonne posture et un bon équilibre.
4. Ne pas assembler le produit sous l'influence de l'alcool ou de drogues. Lire les avertissements sur les ordonnances pour savoir si Votre jugement et vos réflexes sont altérés par la prise de drogues. En cas de doute, ne vous rassemblez pas.
5. Soyez attentif aux conditions venteuses possibles ; fixez la base dans du béton si ces situations peuvent se produire. Retirez le couverture pendant l'ouragan.
6. Soyez prudent avec les sources d'électricité et de chaleur. Ne placez pas de sources de chaleur à proximité de la bâche. Ne l'exposez pas à la lumière directe du soleil. flamme.
7. Soyez conscient de la sécurité personnelle pendant l'assemblage et l'utilisation. Veillez à ne pas vous pincer les doigts avec les clips et les tubes lorsque Lors de l'assemblage, assurez-vous qu'il y a une ventilation adéquate pour les gaz d'échappement et autres fumées dangereuses.

Liste des pièces		204016P	203216P
Description de la pièce		Quantité	
1	tube coudé de toit	4	3
1A	Tube de toit courbé pour porte avant et arrière	2	2
2	Tube incliné à paroi latérale	8	6
	Tube coudé latéral 2A pour porte avant et arrière	4	4
3	Tube coudé à l'épaule	12	10
4	Jambe debout	10	8
4A	Pied debout pour porte avant et arrière	2	2
5	Panne	25	20
6	Plaque de base au milieu	8	6
	Plaque de base 6L à gauche pour les coins	2	2
	Plaque de base 6R à droite pour les coins	2	2
6A	Plaque de base à gauche pour porte avant et arrière	2	2
6B	Plaque de base à droite pour porte avant et arrière	2	2
7	Piquet de piquet	56	48
8	Pied inférieur à gauche pour porte avant et arrière	2	2
8A	Pied inférieur droit pour porte avant et arrière	2	2
9	Pied supérieur debout à gauche pour porte avant et arrière	2	2
9A	Pied supérieur droit pour porte avant et arrière	2	2
10	Poutre de porte sur les deux portes	4	4
	Suspension 10A pour les deux portes	2	2
11	Panne pour les deux portes	4	4
12	Tube pour assemblage de roue mécanique sur les deux porte	2	2
	Roue mécanique 12A	2	2
13	Tuyau vertical pour porte avant et arrière	2 groupes	2 groupes
14	Tube de tension de base pour couverture de toit	2 groupes	2 groupes
	Capuchon en plastique 15 Φ 32 mm	36	36
16	Tube de tension pour porte avant et arrière Φ 32mm	4	4
17	boulons 8*60mm	192	176
18	boulons M8*80mm	30	25
19	boulons 12*30mm	12	12
20	boulons 10*90mm	24	24
21	Rochet	16	14
22	Bande en nylon pour cliquet	12	10
23	Corde	1 paquet	1 paquet
24	Couverture de toit	1	1
25	Couvercle de porte avant et arrière	2	2
26	Triangle	8	8
27	Fil d'acier	4	4
28	Attelle latérale	8	8
29	tubes en PVC	2 groupes	2 groupes

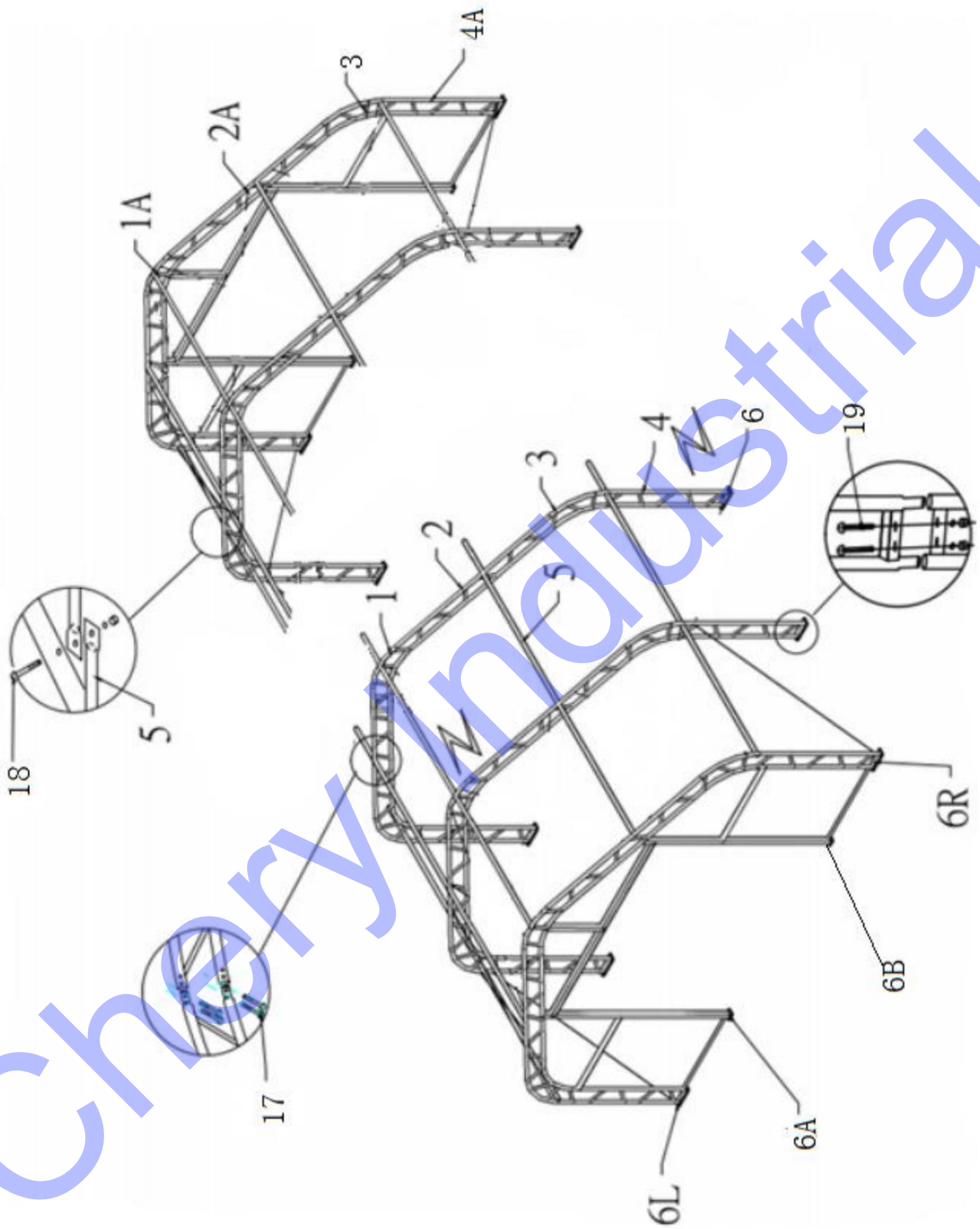


Figure 1 : Croquis du cadre

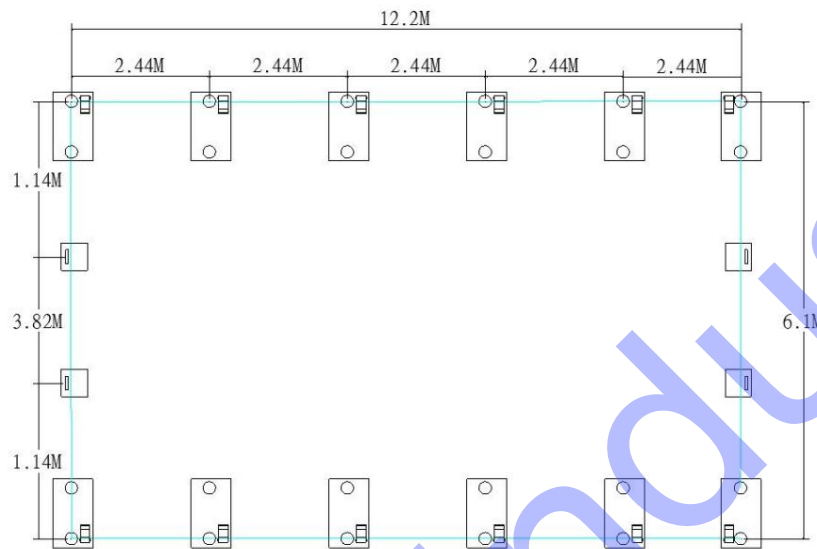
MATÉRIEL ET OUTILS D'INSTALLATION

1. Mètre ruban
2. Chaîne pour l'alignement
3. Piquet
4. Échelle ou élévateur à ciseaux
5. Masse
6. Perceuse
7. Clé
8. Couteau
9. Palan

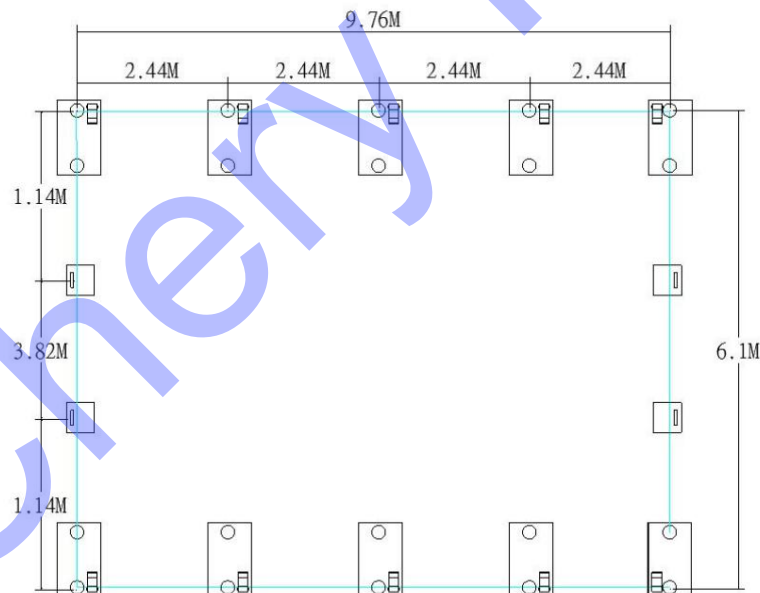
PROCESSUS D'INSTALLATION

INSTALLATION DE BASE A----

Veillez vous référer au schéma (Figure 2) pour placer les plaques de base :



Plaque de base 204016P



Plaque de base 203216P

Figure 2 Plaque de base

1. La mesure s'effectue du centre à centre des tubes sur les palais de base. En se référant au schéma ci-dessus, Confirmer l'emplacement des plaques de base. Elles comportent quatre trous pour les piquets.

Comme le montre la figure 3, chaque plaque de base est équipée de 4 piquets.

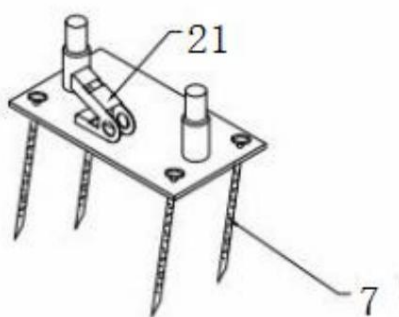


Figure 3

1. Marquez l'emplacement du piquet à travers la plaque de base à l'aide du piquet. Éloignez les plaques de base et le repère déterminera l'emplacement du piquet.

2. Remarque : Le piquet s'applique aux conditions normales, ne convient pas aux sols rocheux, aux sols gelés et aux sols en béton.

INSTALLATION DU CADRE B

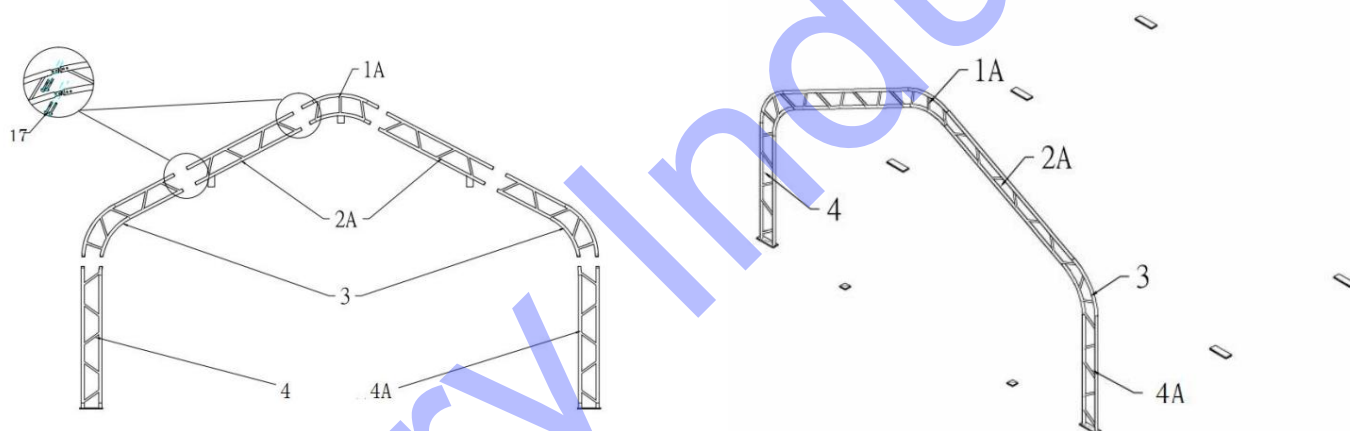


Figure 4

1. La figure 4 montre comment connecter le tube plié de toit pour la porte avant et arrière (n° 1A), le tube plié de paroi latérale pour la porte avant et arrière (n° 2A), le tube plié d'épaule (n° 3), le pied debout (n° 4) et le pied debout pour la porte avant (n° 4A) avec le boulon 8x60 (n° 17), puis placez l'arche dans le tube de la bride de base à l'aide d'un palan (voir la figure 4).

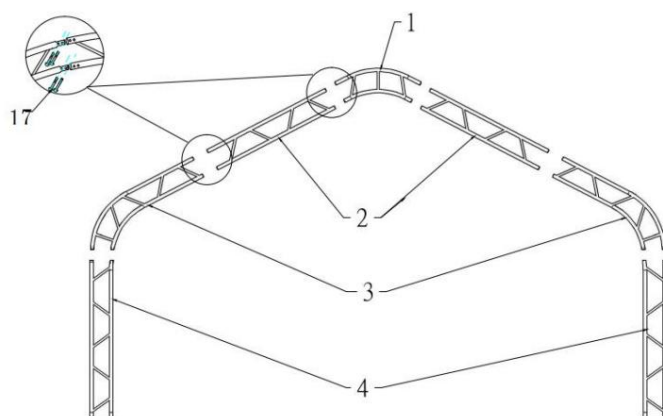


Figure 5

2. La figure 5 montre comment connecter le tube plié de toit (n° 1), le tube plié de paroi latérale (n° 2), le tube plié d'épaule (n° 3) et

Pied debout (n° 4) avec boulon 8x60 (n° 17), puis placez l'arche dans le tube de la bride de base à l'aide d'un palan et assemblez. chaque groupe s'incline à tour de rôle (voir figure 5)

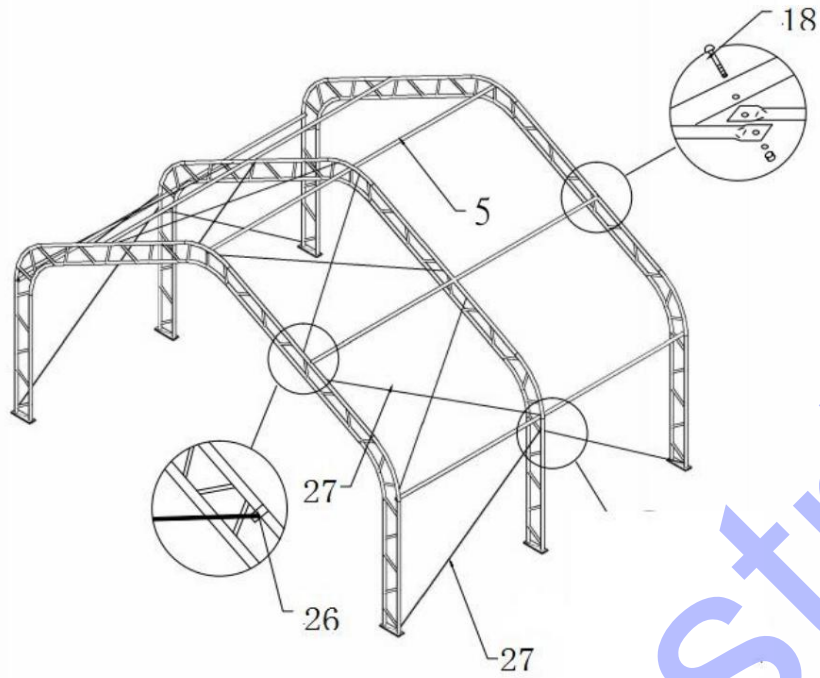


Figure 6

3. Connectez la panne (n° 5) à l'arche en utilisant le boulon 8*80 mm (n° 18) à tour de rôle (voir la figure 6), puis connectez l'acier fil (n° 27) sur le dessus et le côté en utilisant le clip (n° 26) (voir figure 6).

D--- INSTALLATION DU COUVERCLE AVANT ET ARRIÈRE

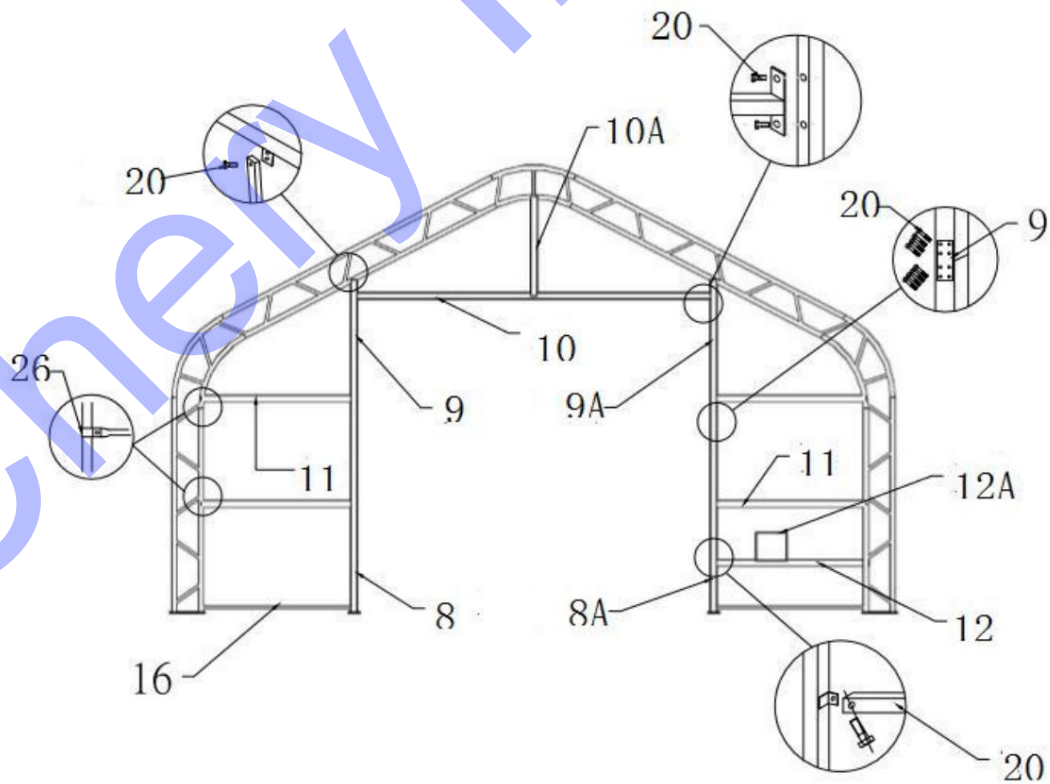


Figure 7 : Porte avant et porte arrière

1. La figure 7 montre l'assemblage du cadre de porte selon la figure 7.

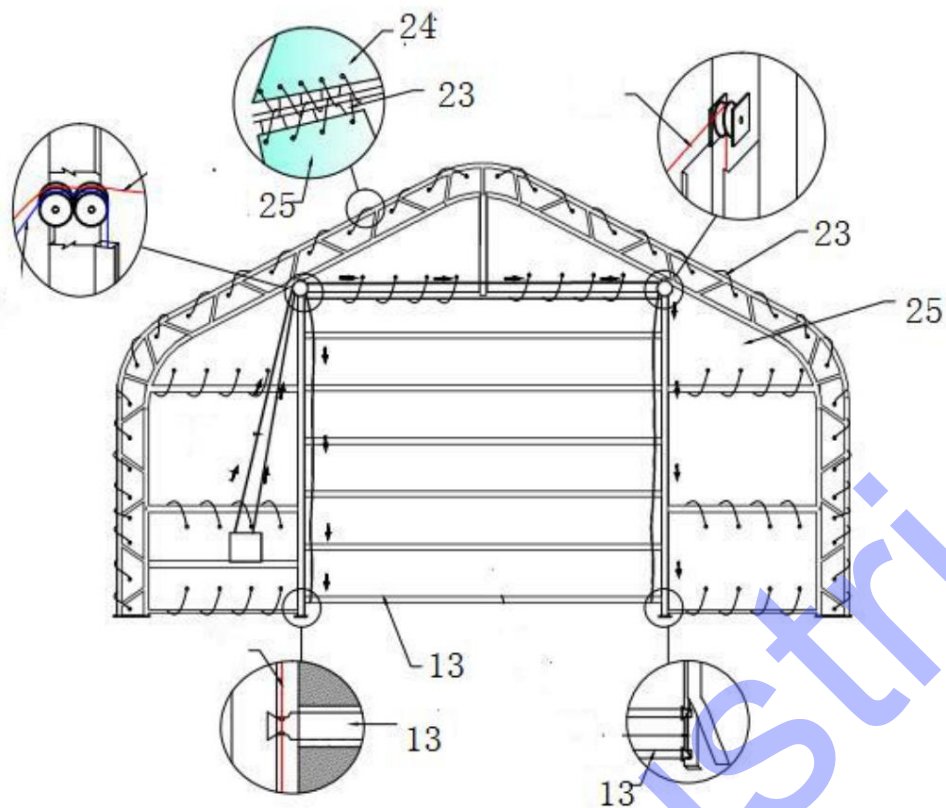
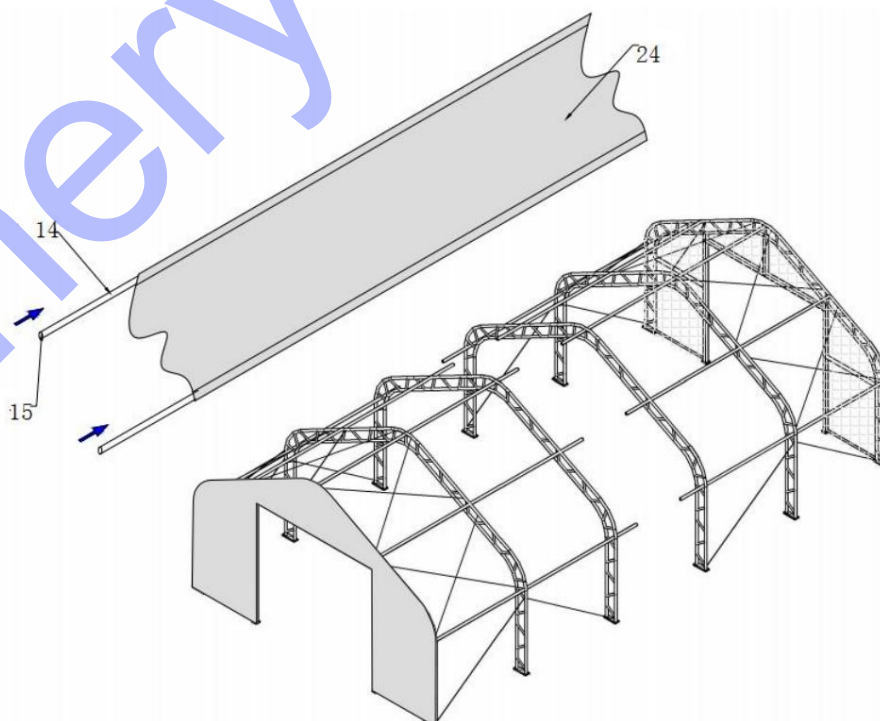


Figure 8 : Couverture avant et arrière

2. Insérez le tuyau vertical dans la porte avant et arrière à travers les poches des couvercles, assemblez la roue mécanique, rangez les couvercles de la porte avant et de la porte arrière à l'aide d'une corde (n° 23), pliez bien le couvercle sur le cadre en premier et puis tendre le couvercle.

E--- INSTALLATION DE LA COUVERTURE DE TOITURE

REMARQUE : N'installez pas le couvercle sur la charpente de votre bâtiment en cas de vent fort.



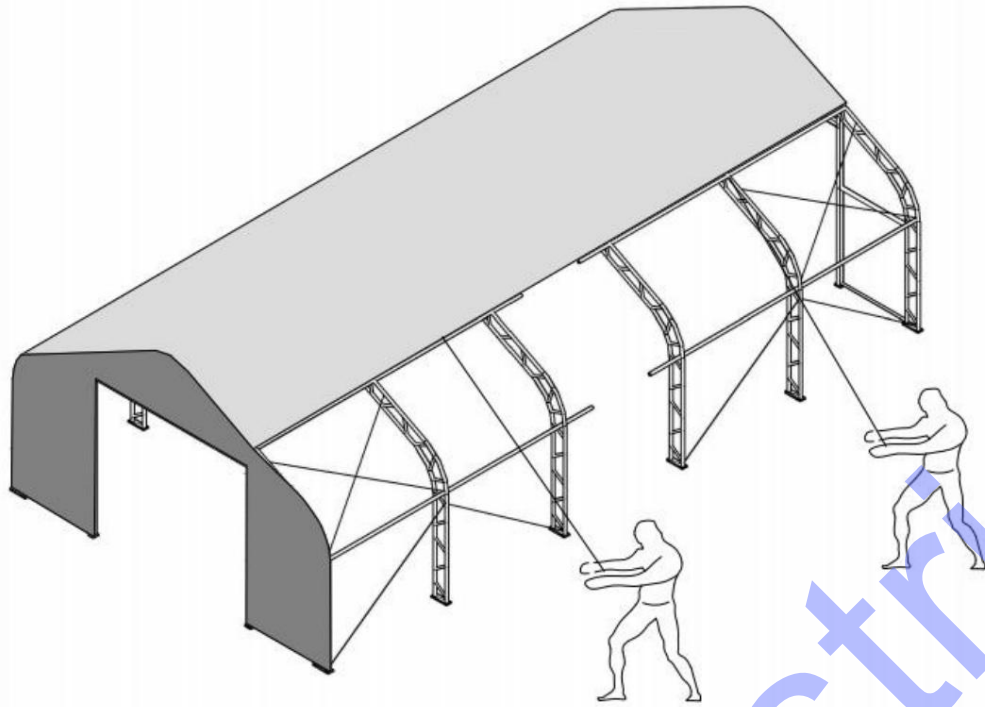


Figure 9

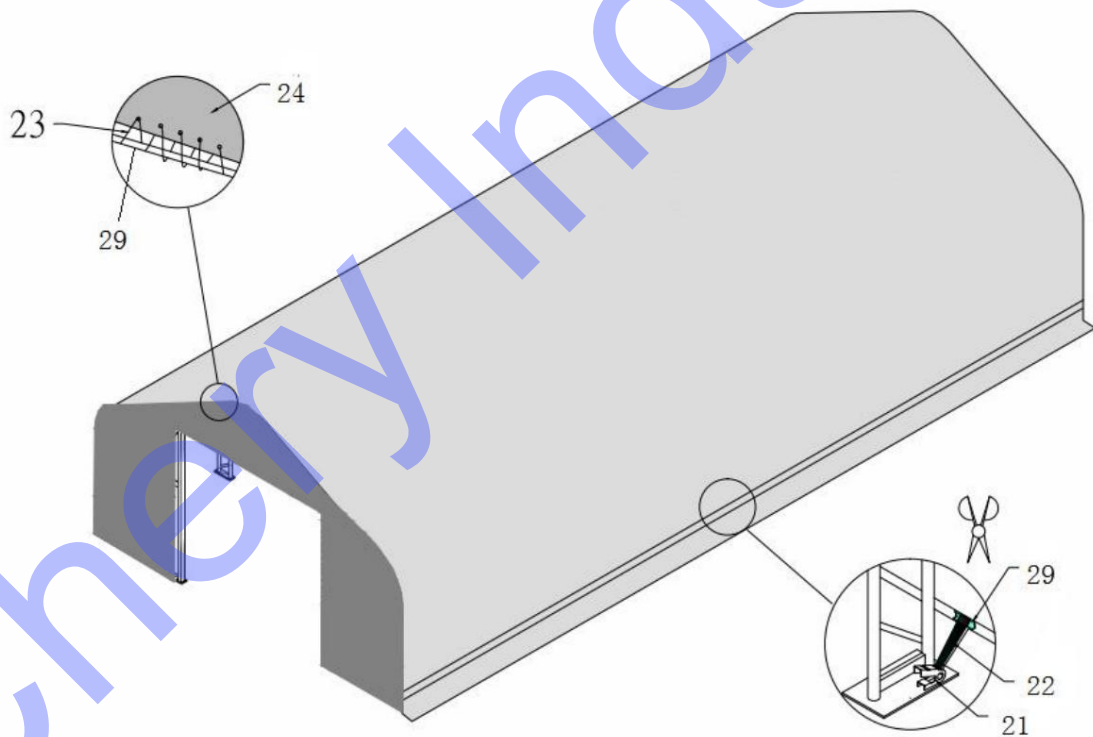


Figure 10 1.

Lorsque la couverture de toit est au-dessus de l'assemblage du cadre (voir les figures 9 et 10), insérez les tubes de tension (n° 14) dans les poches le long des deux côtés de la couverture de toit, coupez l'ouverture pour la bande en nylon pour le cliquet, trouvez l'extrémité d'alimentation de la bande en nylon sur le tube dans l'attache pour le cliquet (n° 21).

2. La couverture de toit est tendue d'avant en arrière par la corde fixée aux œillets situés à l'intérieur de la couverture principale, à l'intérieur de l'unité, au niveau des arches avant et arrière. À l'aide de la corde fournie, attachez le rabat à œillets de la couverture principale autour des arches avant et arrière du cadre principal. Commencez par le milieu supérieur de chaque arche et attachez de chaque côté. Ajoutez de la longueur de corde en attachant les morceaux ensemble ou en coupant si nécessaire.

FÉLICITATIONS : VOTRE ASSEMBLAGE EST MAINTENANT TERMINÉ.